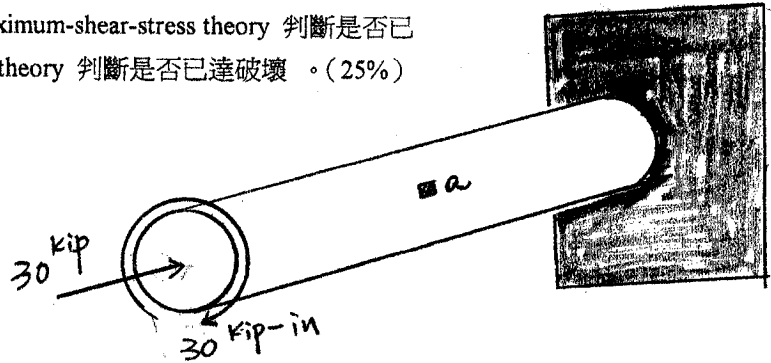
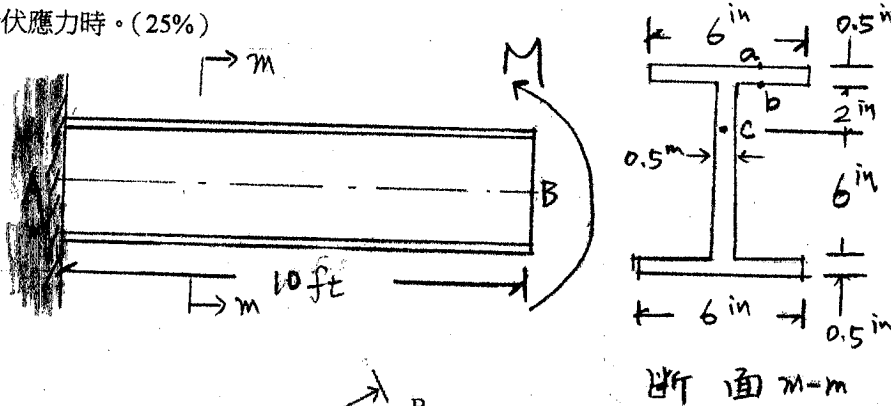


系所別: 土木工程學系 甲組 丙 組科目: 工程力學

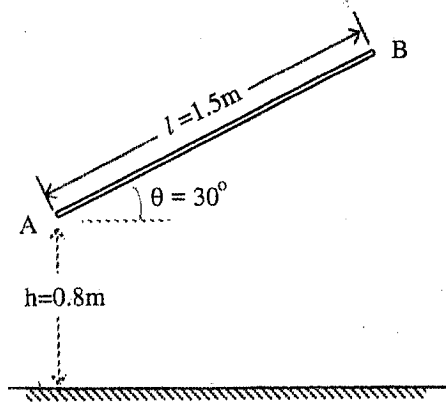
- 1、如圖所示半徑為 1 吋之實心鋼圓桿，承受 30kip 之軸力及 30kip-in 之扭力時，已知鋼之降伏應力=36ksi，試求其表面 a 點之：(1) 二主應力之大小及角度。(2) 最大剪應力之大小及角度。(3) 依 maximum-shear-stress theory 判斷是否已達破壞。(4) 依 maximum-distortion-energy theory 判斷是否已達破壞。(25%)



- 2、如圖所示 I 型斷面之懸臂鋼梁，自由端 B 作用 M 之力矩，其材質為完全彈塑性，張應力及壓應力之降伏應力皆為 36ksi，試求下列三種狀態時之作用力矩之大小及自由端之垂直變位：(1) 當翼版之外緣 a 點達降伏應力時。(2) 當翼版之內緣 b 點達降伏應力時。(3) 當腹版之 c 點達降伏應力時。(25%)
(鋼材之楊氏係數 $E=30 \times 10^3$ ksi)



- 3.(25%)如圖所示之鉛直面，一均質桿 AB (質量 20kg、長度 1.5m) 由圖示位置靜止釋放。已知 A 點與地面接觸碰撞之恢復係數為 0.8，且不考慮摩擦力之作用，試求
(1) 碰撞後瞬間桿之角速度 ω
(2) 碰撞造成之能量損失



參考用

- 4.(25%)如下圖所示之纜繩受連續荷載 $w(x)$ ，試求所形成曲線之方程式通式 $y=f(x)$ 。假設纜繩僅能承受張力，且受力不會變形。

