

國立中央大學 106 學年度碩士班考試入學試題

所別：地球科學學系地球物理 碩士班 不分組(一般生)

共 / 頁 第 / 頁

地球科學學系地球物理 碩士班 不分組(在職生)

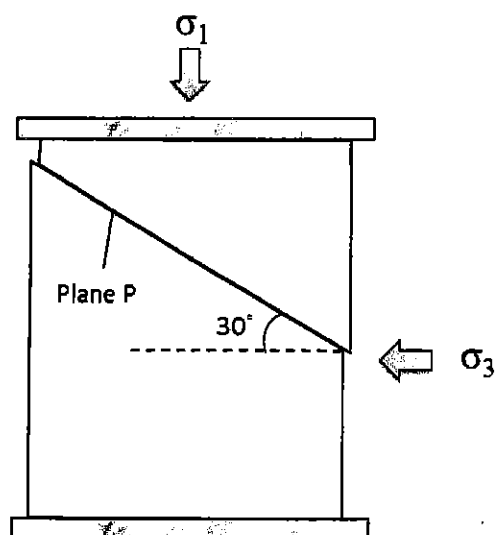
科目：構造地質學

本科考試禁用計算器

*請在答案卷

內作答

1. 在同一地層中，節理(joint)一般都會發展成近乎等間距。請說明原因。(20分)
2. 下圖為一岩石三軸破裂試驗的示意圖，已知 σ_1 為 800 MPa， σ_3 為 200 MPa，請畫出本試驗之「應力莫爾圓」，並求出 P 面上的正應力和剪應力。(20分)



3. 觀察實驗室進行的岩石三軸破裂試驗，以及在野外近地表發育的斷層，我們會發現新生的破裂或斷層與最大主壓應力(σ_1)方向大約呈 30°夾角，而非 45°夾角。請試解釋之。(20分)
4. 請以圖示分期解釋雁行排列的 S 形礦脈(sigmoidal en echelon veins)的形成過程。(20分)
5. 請以圖示說明如何利用 SMZ 構造(Pumpelly's Rule)判斷背斜軸及向斜軸的位置。(20分)

參考用