

國立中央大學 110 學年度碩士班考試入學試題

所別： 土木工程學系 碩士班 大地工程組(一般生)

共 2 頁 第 1 頁

科目： 材料力學

本科考試可使用計算器，廠牌、功能不拘

*請在答案卷(卡)內作答

一、請解釋下列名詞的中文名稱、定義並繪圖說明。(每小題各 8 分，共 32 分)

- | | |
|-----------------------------------|-----------------------------------|
| (a) Ductile and brittle materials | (b) Plane stress and plane strain |
| (c) Fatigue and creep | (d) Strain hardening and necking |

二、有一長 8 公尺 H 型鋼 (楊氏係數 $E_{stl} = 200 \text{ GPa}$) 的簡支梁，端點 A 為鉸支承、端點 E 為滾支承，在 A、B 與 CD 段分別受到彎矩 60 kN-m、集中載重 20 kN 及均佈載重 10 kN/m (如下圖 1 所示)，翼版厚度 20 mm、寬度 300 mm，腹版厚度 10 mm、內部高度 200 mm (如下圖 2 所示)，請回答下列各小題：

- (1) 請繪出該簡支梁的剪力圖與彎矩圖，並標註 A、B、C、D 各點的數值及單位。(22 分)
- (2) 請計算 H 型鋼斷面慣性矩 I (5 分)，並計算梁中斷面因彎矩引致的最大正向應力值 σ_{max} 。

(10 分) [提示： $\sigma = \frac{M \cdot y}{I}$]

- (3) 請計算 H 型鋼斷面一次矩 Q (5 分)，並計算梁中斷面因剪力引致的最大剪應力值 τ_{max} 。

(10 分) [提示： $\tau = \frac{V \cdot Q}{I \cdot t}$]

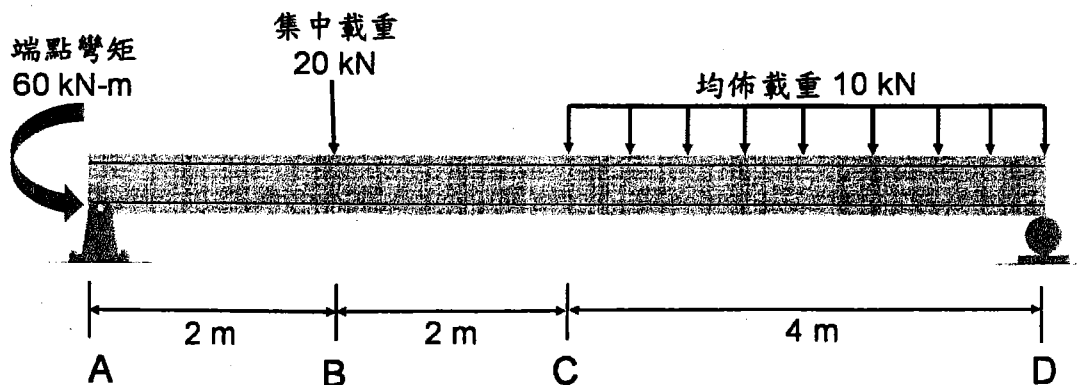


圖 1、H 型鋼簡支梁載重分布

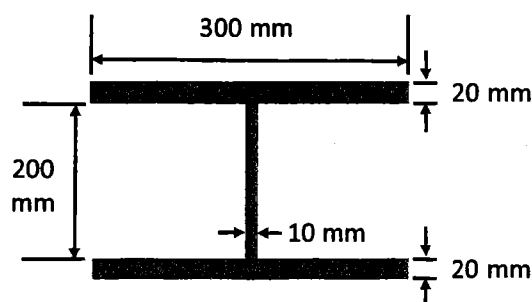


圖 2、H 型鋼簡支梁斷面尺寸

注意:背面有試題

國立中央大學 110 學年度碩士班考試入學試題

所別： 土木工程學系 碩士班 大地工程組(一般生)

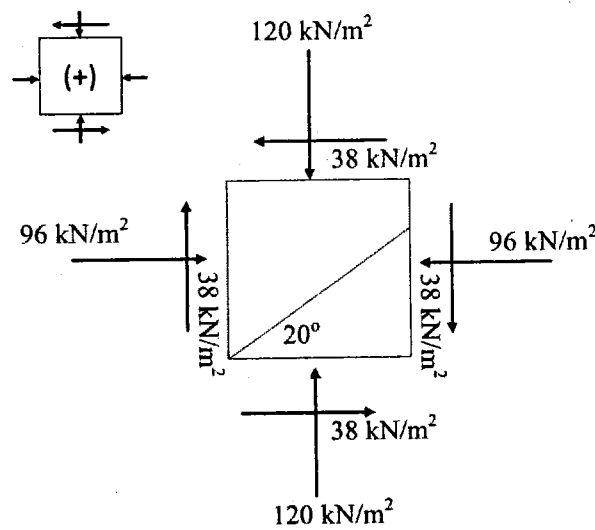
共 2 頁 第 2 頁

科目： 材料力學

本科考試可使用計算器，廠牌、功能不拘

*請在答案卷(卡)內作答

三、請於繪製下圖所示應力狀態的應力摩爾圓(壓逆為正)，在莫爾圓上標註最大主應力與最小主應力值，並求出與水平面夾角 20 度平面上的正向應力及剪應力值(各 4 分，共 16 分)。



注意:背面有試題