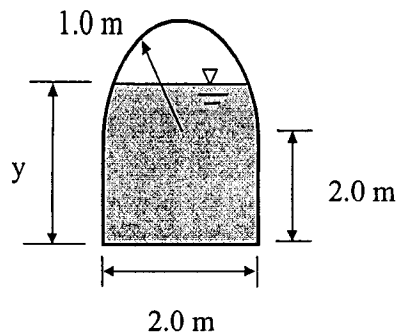


共四題，每題配分 25 分

1. 一輸水隧道斷面如下圖所示，上半部為半圓形(半徑 $r = 1.0\text{ m}$)，下半部為正方形(邊長 2.0 m)。若渠道坡降、粗糙係數皆為定值，試求具有最大流速之水深 $y = ?$ (25分)



2. 一水稻田量測得之淨輻射量為 240 W/m^2 ，鮑文比(Bowen ratio)為 0.20 。水的蒸發潛熱(Latent heat)為 2454 J/g ，水的密度 1000 kg/m^3 ，空氣密度 1.2 kg/m^3 。若地表所吸收的熱量可忽略不計，試以能量平衡法求取水稻田的蒸發散率(以 mm/day 表示)？(25分)
3. 民國九十三年八月艾莉颱風過後，石門水庫卻歷經近二十天之短缺供水期，請就如何改善此一缺水窘境之工程措施加以說明。(25分)
4. 請說明以「合理化公式」推估尖峰逕流量之適用地域範圍及降雨條件。(25分)