

國立中央大學104學年度碩士班考試入學試題

所別：土木工程學系碩士班 大地組(一般生) 科目：材料力學 共 2 頁 第 1 頁

本科考試可使用計算器，廠牌、功能不拘

*請在答案卷(卡)內作答

參考
原

一、請寫出下列諸名詞的定義及區別，並寫出中文譯名。(20分)

- (a) Anisotropic material and isotropic material (5分)
- (b) Statically determinate and statically indeterminate (5分)
- (c) Elastic material and plastic material (5分)
- (d) Normal stress and shear stress (5分)

二、圖一所示的平板受力發生變形，請計算變形後(點線所示)：(a) AB 線的平均正向應變(average normal strain) 及 (b) A 點相對於 x, y 軸的平均剪應變(average shear strain) (每小題各 10 分，共 20 分)

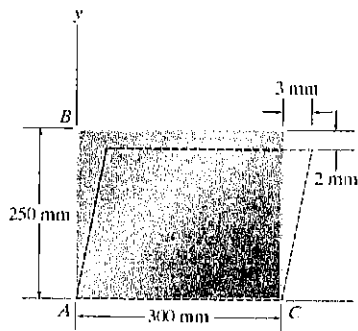


圖 一

三、圖二所示 AB 及 CD 的鋼製圓棒 (假設鋼材的極限抗張強度為 $\sigma_{ult} = 510\text{MPa}$, $E=70\text{GPa}$)，在 安全係數=1.75 的條件下，且 A 及 C 兩點均為絞接(pin connected)，AB 及 CD 圓棒的長度為 1 m，受到如圖二所示的力作用之下，請決定 AB 及 CD 這兩根圓棒所需的最小直徑及各自產生的伸長量。(20分)

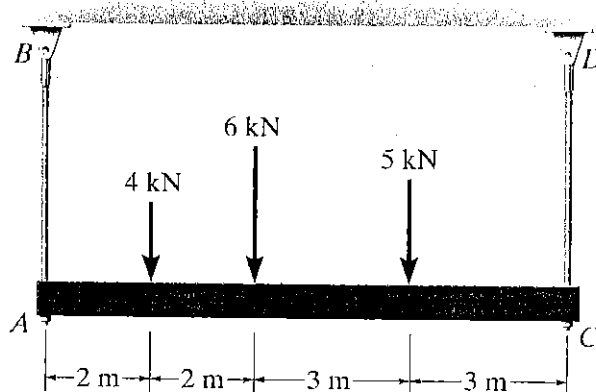


圖 二

注：背面有試題

國立中央大學104學年度碩士班考試入學試題

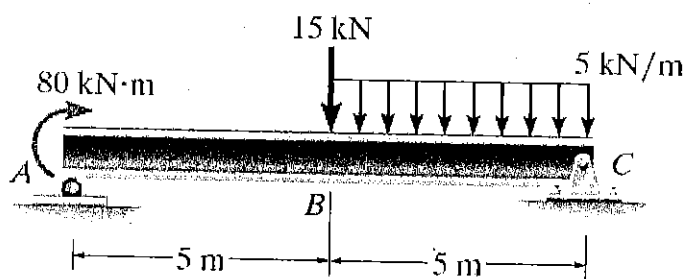
所別：土木工程學系碩士班 大地組(一般生) 科目：材料力學 共 2 頁 第 2 頁

本科考試可使用計算器，廠牌、功能不拘

*請在答案卷(卡)內作答

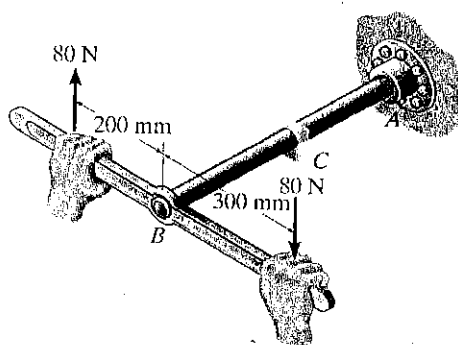
參考用

- 四、如圖三所示簡支樑(simple supported beam)的受力狀況。(1)請寫出 A 及 C 兩支點的反力(5分)；(2)繪製剪力分佈圖(shear force diagram)(5分)；(3)繪製彎矩分佈圖(bending moment diagram)(5分)；(4)說明該簡支樑發生最大垂直變位的位置距離 A 點的距離(5分)。(共 20 分)



圖三

- 五、如圖四所示之扭力設備(torque wrench)，用 80 N 的力來旋緊固定於 A 點的圓管 AB，該圓管的內徑=80 mm，而外徑=100 mm。
- (1)請寫出作用於 C 的扭力(internal torque)(5分)；
 - (2)計算該圓管的 polar moment of inertial(5分)；
 - (3)計算在圓管外徑及內徑表面的剪應力大小(5分)；
 - (4)假設 AB 圓管的長度為 1 m， $G=80 \text{ GPa}$ ，請計算 B 點相對於 A 點的旋轉角度(5分)。
- (共 20 分)



圖四

注意：背面有試題