

國立中央大學 108 學年度碩士班考試入學試題

所別： 土木工程學系 碩士班 力學與結構工程組(一般生)

共 2 頁 第 1 頁

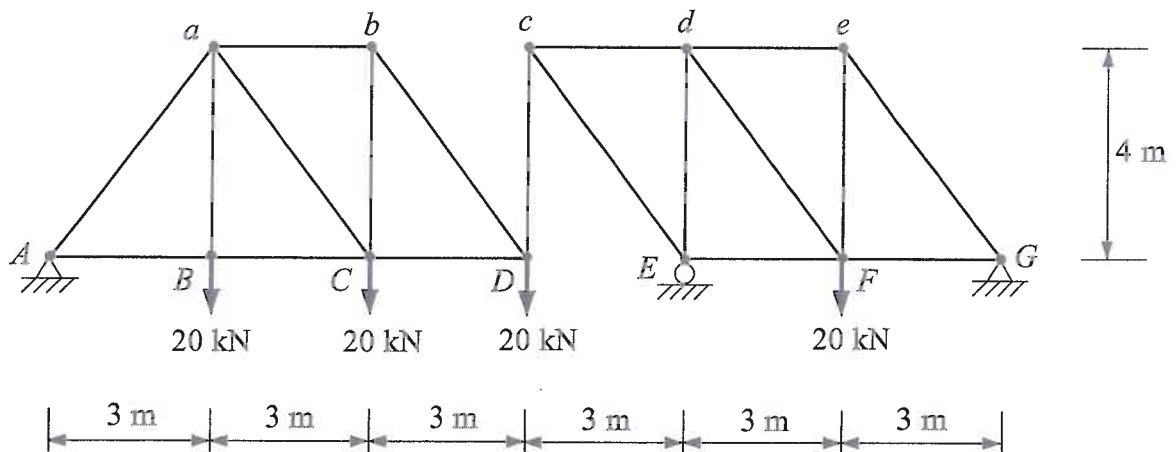
科目： 結構學

本科考試可使用計算器，廠牌、功能不拘

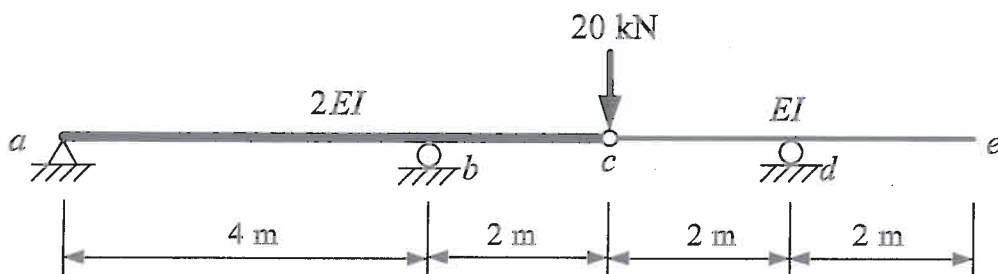
- 注意：(a) 若題目指定解法，考生必須依指定解法作答，否則不給分。
 (b) 所有題目均必須寫出解題步驟，若只寫答案不給分。

1. 分析下列桁架結構，試求：

- (a) 所有支承 A 、 E 、 G 之反力，須標示方向。(10%)
 (b) 桿件 bD 、 CD 、 dF 之內力，拉力為正，壓力為負。(10%)



2. 已知下列梁結構之 c 點為鉸接點，梁之撓曲剛性： abc 段為 $2EI$ ， def 段為 EI 。試求：
 (a) 支承 a 之旋轉角，(b) 自由端 e 點之垂直位移與旋轉角。(20%)



參考用

注意：背面有試題

國立中央大學 108 學年度碩士班考試入學試題

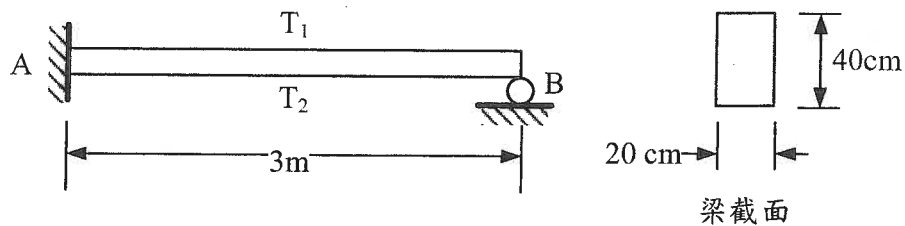
所別： 土木工程學系 碩士班 力學與結構工程組(一般生)

共 2 頁 第 2 頁

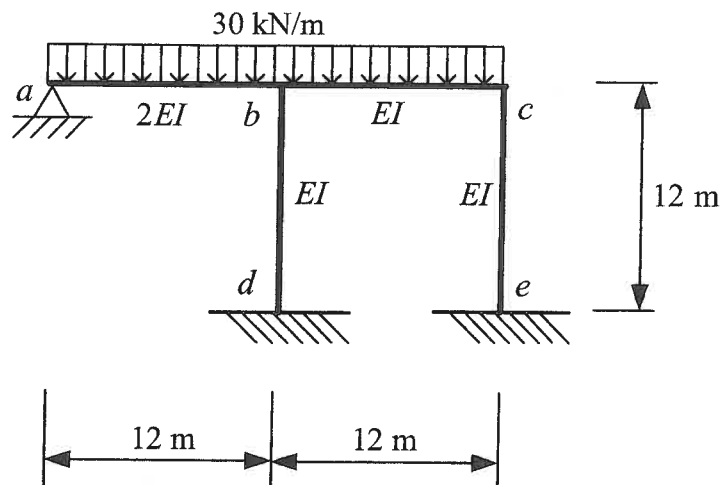
科目： 結構學

本科考試可使用計算器，廠牌、功能不拘

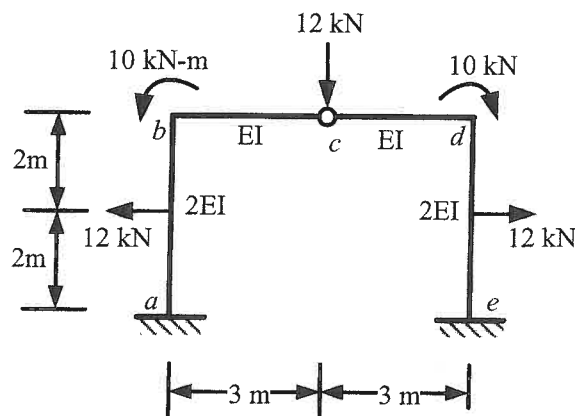
3. 已知圖示矩形斷面梁之頂部溫度為 $T_1=55^\circ\text{C}$ ，梁底溫度則為 $T_2=25^\circ\text{C}$ ；假設溫度沿著梁的深度線性變化，試分析此梁固定端的彎矩。已知 $E=200\text{ GPa}$ 、熱膨脹係數 $\alpha=12\times 10^{-6}\text{ }/^\circ\text{C}$ 。(15%)



4. 試以傾角變位法(slope-deflection method)分析下列剛構架，求出結構之所有反力並繪製剪力图與彎矩圖，各構件之撓曲剛性標示於圖中。(25%)



5. 假設微小變形，並忽略軸向變形和剪力變形的影響，試以矩陣位移法(Matrix displacement method or stiffness method)分析圖示結構各自由度之位移和桿件端點彎矩。假設所有桿件的 $EI=\text{constant}$ 。(20%)



參考用

注意:背面有試題