

國立中央大學 113 學年度碩士班考試入學試題

所別： 土木工程學系 碩士班 力學與結構工程組(一般生)

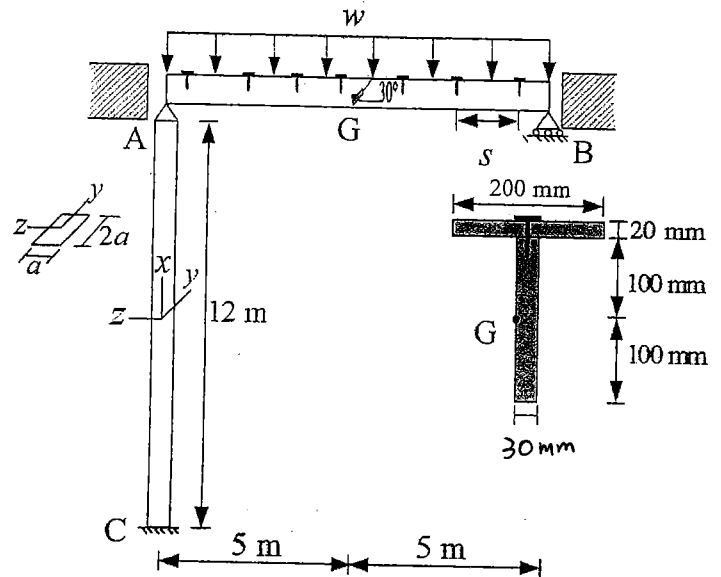
第 1 頁 / 共 2 頁

科目： 工程力學

本科考試可使用計算器，廠牌、功能不拘 計算題應詳列計算過程，無計算過程者不予計分

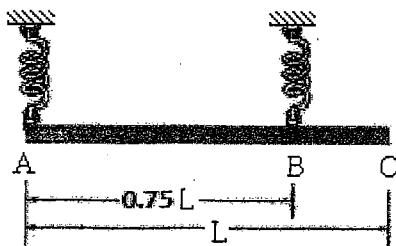
一、一梁柱結構如下圖所示，其中 A 點在兩水平方向均為鉸支承、B 點為滾支承、C 點為固定支承，假定梁縱向(AB 方向)受到約束不考慮位移。此結構受一均勻分布之外力 w ，梁為 T 型斷面，其材料的楊氏模數為 $E = 12 \text{ GPa}$ ，泊松比為 $\nu = 0.32$ 。柱為矩形斷面， $a = 50 \text{ mm}$ ，其材料的楊氏係數為 $E = 200 \text{ GPa}$ ，降伏強度為 $\sigma_y = 250 \text{ MPa}$ 。梁中點 G 位置處有一與水平成 30° 之應變計。試回答下列問題：

- (a) 若應變計之讀數為 $+320\mu$ ，試求均布外力 w 。[10%]
- (b) 假設梁斷面是透過剪力釘組合而成，每支剪力釘最大可承受剪力為 0.8 kN ，試問剪力釘間距 s 應為多少才能承受此外力 w 。[10%]
- (c) 在此外力作用下，試問柱是否會降伏或是挫屈。[5%]



二、如圖所示之鉛直面(須考慮重力)，一均質桿 AC 於點 A 及點 B 處分別以二彈簧懸吊固定，均質桿 AC 之質量為 m 。

- (1) (6%) 在此靜平衡狀態下，求二彈簧支撐點之反力。
- (2) (4%) 現若二支撐同時被切斷，求在切斷瞬間、點 A 處之加速度。
- (3) (15%) 現若僅點 A 處之支撐被切斷，求在切斷瞬間、點 A 處之加速度。



注意：背面有試題

國立中央大學 113 學年度碩士班考試入學試題

所別： 土木工程學系 碩士班 力學與結構工程組(一般生)

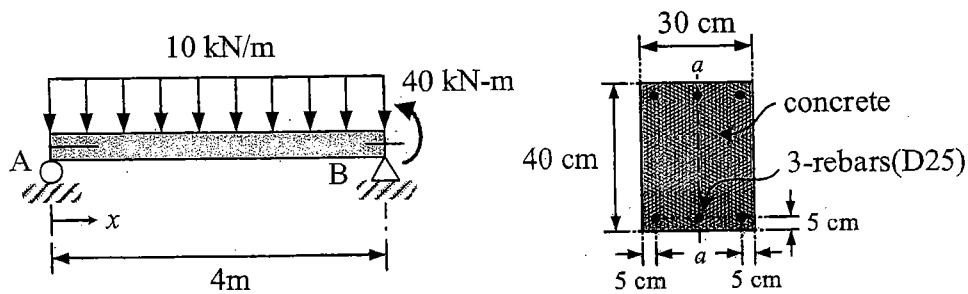
第 2 頁 / 共 2 頁

科目： 工程力學

本科考試可使用計算器，廠牌、功能不拘

三、一簡支承具對稱断面之鋼筋混凝土梁承受分佈載荷和集中彎矩，如下圖所示。已知鋼筋和混凝土之楊氏模數分別為 $E_s = 200.0 \text{ GPa}$ 和 $E_c = 25.0 \text{ GPa}$ ，所用鋼筋之號數為 D25(#8，直徑 2.54cm，面積 5.067 cm^2)，且鋼筋與混凝土之握裹良好。請回答以下問題：

- (a) 請畫出此鋼筋混凝土梁之剪力圖和彎矩圖。(8%)
- (b) 請以轉換断面求取梁斷面的慣性矩(Moment of inertia)(以 cm^4 為單位)。(5%)
- (c) 請分別求取断面 $a-a$ 處鋼筋和混凝土所受之最大正向應力(單位為 MPa)。(6%)
- (d) 請求取梁的彈性曲線 $v(x)$ (抗彎剛度以 EI 表示即可)。(6%)



四、圖 1 所示為拉力測試機中之楔形塊機制，請確定圖中之 θ 角之值，使得試體在加載外力 T 時不會滑動(no slip)。在界面 A 之靜摩擦係數 $\mu_A = 0.1$ ，界面 B 之靜摩擦係數 $\mu_B = 0.6$ 。忽略楔形塊的重量。(25%)

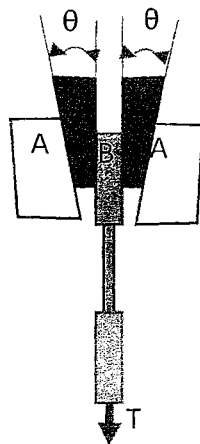


圖 1

注意：背面有試題