

國立中央大學101學年度碩士班考試入學試題卷

所別：機械工程學系碩士班 丁組(系統)(一般生)

科目：自動控制 共 3 頁 第 1 頁

機械工程學系光機電工程碩士班 甲組(機電系統控制)(一般生)

機械工程學系光機電工程碩士班 乙組(光機)(一般生)

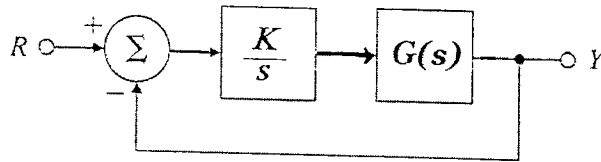
生物醫學工程研究所碩士班 甲組(一般生)

本科考試可使用計算器，廠牌、功能不拘

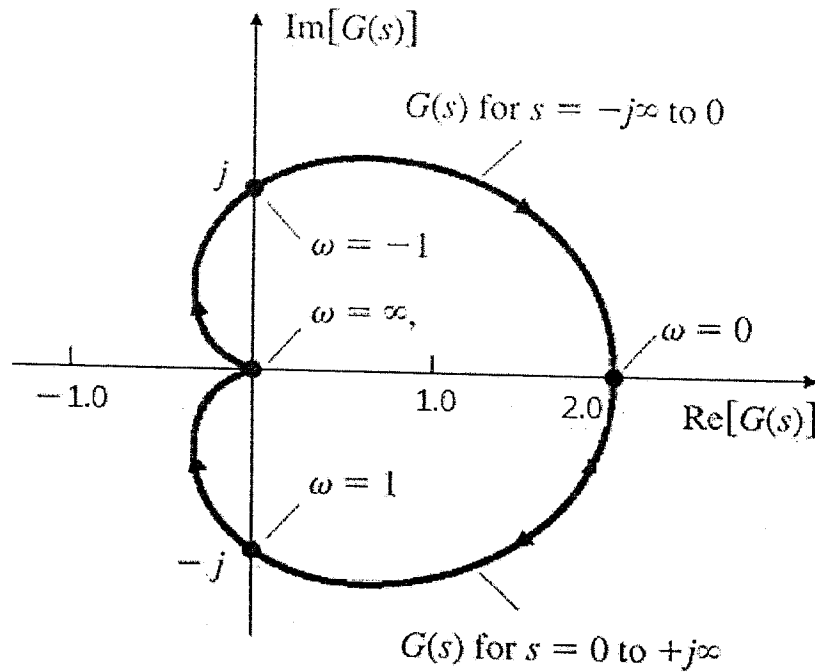
*請在試卷答案卷(卡)內作答

一、考慮一具有 I -control 的閉迴路系統如圖一所示，其中 $G(s)$ 為一 2 次轉移函數而其所對應的 Nyquist Plot 如圖二所示。

- (a) 請寫出 $G(s)$ 所對應的轉移函數 (7分)。
- (b) 請畫出閉迴路系統所對應的 $K > 0$ 之根軌跡圖 (10分)。
- (c) 請找出此根軌跡圖通過虛軸之點 (5分) 並依此點找出使閉迴路系統穩定之 K 的範圍 (3分)。



圖一、閉迴路系統



圖二、Nyquist plot of $G(s)$

注意：背面有試題

國立中央大學101學年度碩士班考試入學試題卷

所別：機械工程學系碩士班 丁組(系統)(一般生)

科目：自動控制 共 3 頁 第 2 頁

機械工程學系光機電工程碩士班 甲組(機電系統控制)(一般生)

機械工程學系光機電工程碩士班 乙組(光機)(一般生)

生物醫學工程研究所碩士班 甲組(一般生)

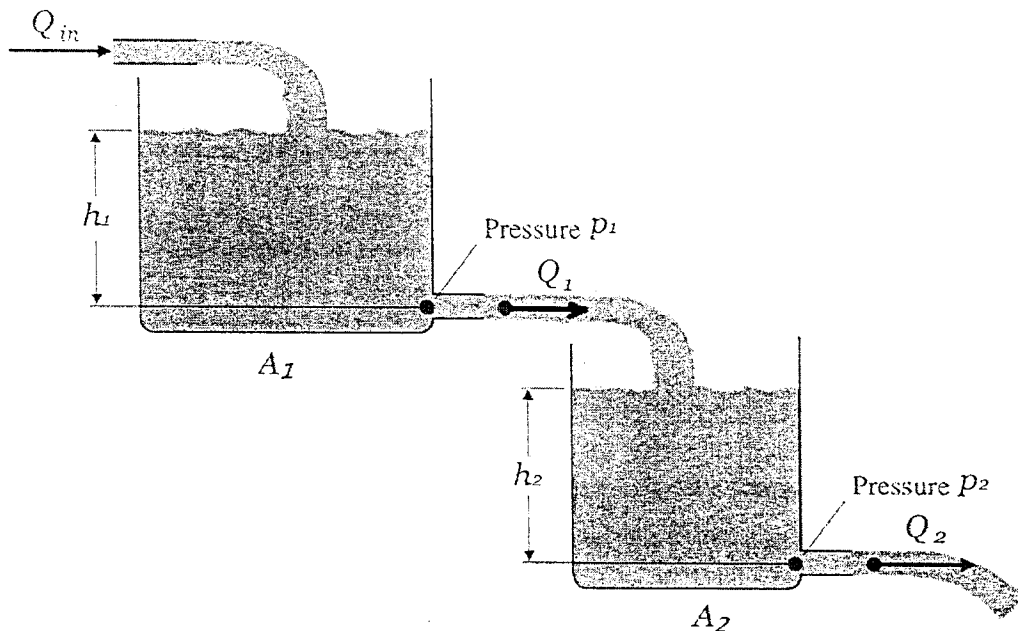
本科考試可使用計算器，廠牌、功能不拘

*請在試卷答案卷(卡)內作答

二、考慮一雙水槽系統如圖三所示，入口處流量為 Q_{in} (單位為 m^3/sec)，已知此二水槽的底面積分別為 A_1 及 A_2 (單位為 m^2)，假設其底部出口之流量(Q_1 及 Q_2)與出口壓力(p_1 及 p_2)成正比，而壓力則與水高(即 h_1 與 h_2)成正比。

(a) 請推導出第一與第二個水槽高度與入水流量 Q_{in} 之間的微分方程式(differential equation)，(15分)

(b) 當第一與第二個水槽高度初始值分別為 h_{10} 與 h_{20} 時，請推導出對應的轉移函數，(10分)



圖三、雙水槽系統

注意：背面有試題

國立中央大學101學年度碩士班考試入學試題卷

所別：機械工程學系碩士班 丁組(系統)(一般生)

科目：自動控制 共 3 頁 第 3 頁

機械工程學系光機電工程碩士班 甲組(機電系統控制)(一般生)

機械工程學系光機電工程碩士班 乙組(光機)(一般生)

生物醫學工程研究所碩士班 甲組(一般生)

本科考試可使用計算器，廠牌、功能不拘

*請在試卷答案卷(卡)內作答

三、 考慮一控制系統如下所示

$$\frac{d}{dt} \begin{bmatrix} x_1 \\ x_2 \end{bmatrix} = \begin{bmatrix} 0 & 1 \\ 0 & 0 \end{bmatrix} \begin{bmatrix} x_1 \\ x_2 \end{bmatrix} + \begin{bmatrix} 0 \\ 1 \end{bmatrix} u(t),$$

此系統可表示為

$$\dot{\mathbf{x}} = \mathbf{A}\mathbf{x} + \mathbf{B}u$$

令系統之輸入為

$$u(t) = -k_1x_1 - k_2x_2,$$

假設系統之初始條件 (initial condition) 為

$$\mathbf{x}(0) = \begin{bmatrix} c \\ 0 \end{bmatrix}$$

c 為常數 (constant)，並選擇無阻尼自然頻率 (undamped natural frequency) 為 2 rad/sec。請決定 k_1 及 k_2 之值，可使下列之性能指標 (performance index) 為最小。(25 分)

$$J = \int_0^{\infty} \mathbf{x}^T \mathbf{x} dt$$

四、 A precision speed control system shown in the Figure 4 is required for a platform used in gyroscope and inertial system testing where a variety of closely controlled speeds is necessary. A direct-drive DC torque motor system was utilized to provide (1) a speed range of 0.01°/s to 600°/s, and (2) 0.1% steady-state error maximum for a step input. The direct-drive DC torque motor avoids the use of a gear train with its attendant backlash and friction. Also, the direct-drive motor has a high-torque capability, high efficiency, and low motor time constants. The motor gain constant is nominally $K_m = 1.8$, but is subject to variations up to 50%. The amplifier gain K_a is normally greater than 10 and subject to a variation of 10%.

- (a) Determine the minimum loop gain necessary to satisfy the steady-state error requirement. (12 分)
 (b) Determine the limiting value of gain for stability. (13 分)

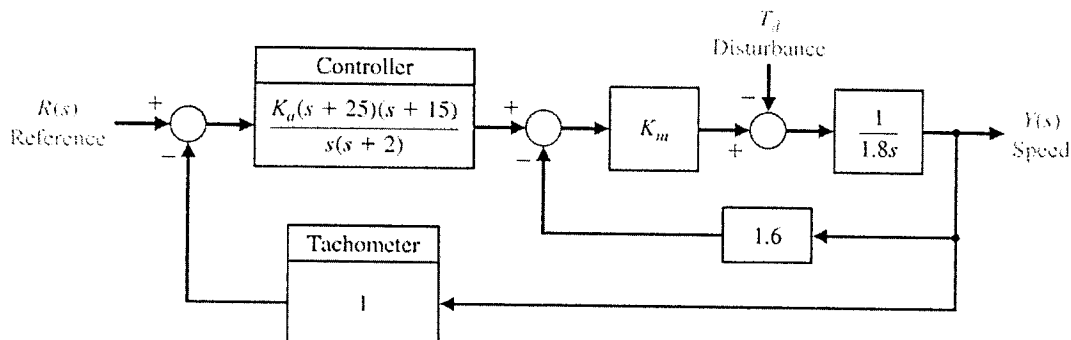


Figure 4