

國立中央大學八十七學年度碩士班研究生入學試題卷

所別： 機械工程研究所 乙組 科目：

乙工程數學

共 2 頁 第 1 頁

1. 試題如下：

(a) 求解常數係數線性常微分方程之齊性解 (Homogeneous Solution) 時，一般均假設其解函數之形式為指數函數型。但當變數係數其齊性解之求解時，假設其解函數之形式為 (1) 型 (2%)，此方法稱之為 (2) 方法 (3%)

(b) 求解變數係數線性常微分方程之特殊解 (Particular Solution) 之方法稱之為 (3) 方法 (2%)。

(c) $X^2 Y'' + XY' + (\lambda^2 X^2 - \nu^2) Y = 0$

上述微分方程稱之為貝塞爾方程式 (Bessel's equation)，當 ν 為實數時，其解之一般形式為 (4) (2%)，又當 ν 為非整數時，其解之形式為 (5) (2%)

(d) $X^2 Y'' + XY' - (\lambda^2 X^2 + \nu^2) Y = 0$

上述微分方程稱之為修正貝塞爾方程式 (Modified Bessel's equation)，當 ν 為實數時，其解之一般形式為 (6) (2%)，又當 ν 為非整數時，其解之形式為 (7) (2%)

(e) 就圖示中彈簧系統而言：

(1) 試詳細推導其系統之統御方程式 (試利用自由體—Free Body Diagram) 逐步推導；(5%)

(2) 利用拉式轉換推導其系統之傳遞函數 (Transfer function of the system) $G(s)$ 與系統阻抗 (Generalized Impedance of the system) $Z(s)$ 。(5%)

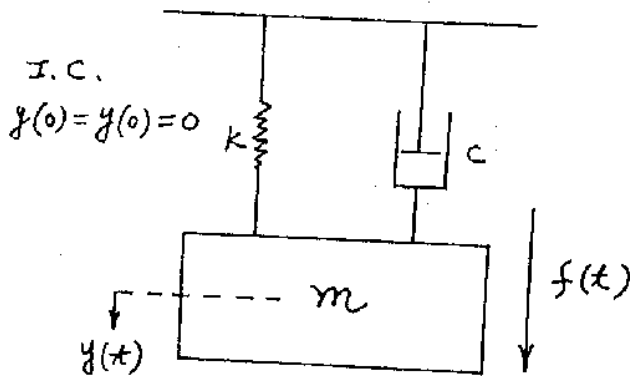


圖 (一)

2. (25%) The velocity vector field for the two-dimensional flow of a fluid around a cylinder is given by

$$\vec{F}(x, y) = A \left[\left(1 - \frac{x^2 - y^2}{(x^2 + y^2)^2} \right) \vec{i} - \frac{2xy}{(x^2 + y^2)^2} \vec{j} \right]$$

where A is some positive constant.

(a) Show that when the point (x, y) is far from the origin, $\vec{F} \approx A\vec{i}$

(b) Is the flow irrotational?

(c) Is the flow incompressible?

物田

注意：背面有試題

國立中央大學八十七學年度碩士班研究生入學試題卷

所別: 機械工程研究所 乙組 科目: 乙工程數學 共 2 頁 第 2 頁

2

3. Find the determinant

(a) (10%) without expanding the determinant

$$\det \begin{vmatrix} x^2 & y^2 & z^2 \\ x & y & z \\ 1 & 1 & 1 \end{vmatrix}$$

(b) (15%)

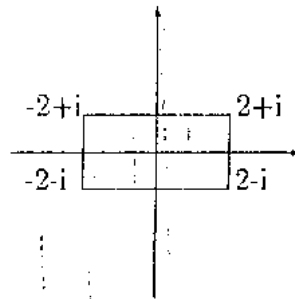
$$\det \begin{vmatrix} 1+a_1 & a_1 & \cdots & a_1 \\ a_2 & 1+a_2 & \cdots & a_2 \\ \vdots & \vdots & \ddots & \vdots \\ a_n & a_n & \cdots & 1+a_n \end{vmatrix}$$

4. (25%) 以複變數函數積分之原理計算以下之積分:

(a)

$$\oint_c \left[\frac{(z+4)(z-4)e^z}{\sin z} \right] dz$$

此處之周道 c 如下圖所示.



(b)

$$\oint_{|z|=2} \frac{z^{1/2}}{(z^3-1)^{1/2}} dz$$

