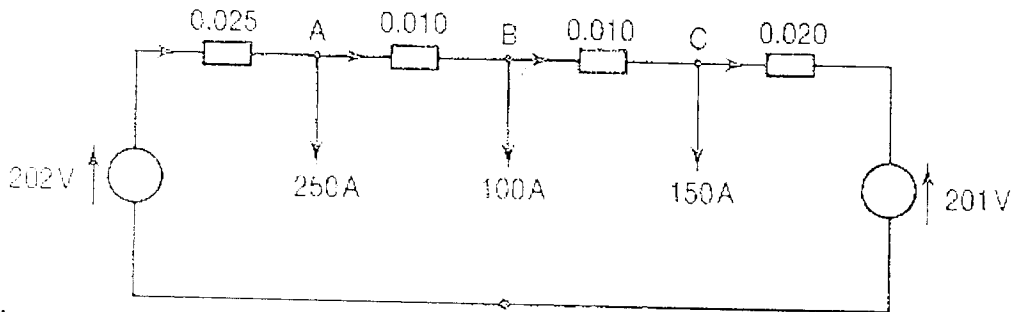


國立中央大學101學年度碩士班考試入學試題卷

所別：機械工程學系光機電工程碩士班 甲組(機電系統控制)(一般生) 科目：電路學 共 1 頁 第 1 頁
 本科考試可使用計算器，廠牌、功能不拘 *請在試卷答案卷(卡)內作答

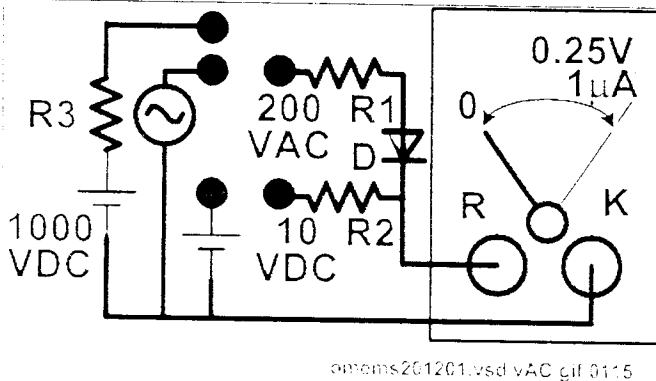
1. 開路為 9V 的電池，在供電 105mA 時，電壓降到 9.2V 請問這顆電池的內阻為多少? (5 分)
2. 取樣保真電路上一個 250pF 的電容，初始電壓為 1V 被以 70 μ A 電流充電 1.2s 後其電壓為多少? (5 分)
3. 請問電流波型為 $1 + 0.6\sin(\omega t + 2\pi/3) + 2\cos(3\omega t + \pi/4)$ $\omega = 1\text{KHz}$ ，他的 RMS 為多少? (5 分)
4. 請問 0.05H 電感在 2KHz 交流電路下，他的 Admittance 為何? (5 分) 將上述的電感與 2K Ω 電阻並聯時，其複數 Complex Admittance $G+jB$ 為何? (10 分) 其震幅與相角為何? (5 分) 上述並聯電路在那個頻率下，相位角會是 45 $^\circ$? (5 分)
5. 電力公司供電給 A,B,C 三個用戶，A 的額定用電為 250A，B 為 100A，C 為 150A。左右兩個變電所，分別供電 202V，201V，各配電導線電阻為 0.025 Ω ，0.010 Ω ，0.010 Ω ，0.020 Ω 等，其電路圖如下，請使用 Norton/Thevenin 等效串併簡化推算 A，B，C 三戶的供電電壓值，必需附簡化過程圖 (20 分)



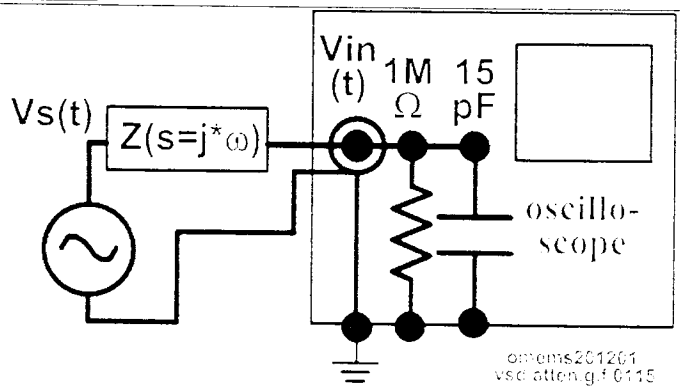
第五題圖：

6. (25 分) 第六題圖中右側長方形內代表一個電流/電壓兩用的錶頭(指針偏轉顯示的是平均值)：其最大刻劃的量測值分別為 1 μ A 及 0.25V，請問其內阻？<1>若要設計成可量最大值為 10V 的 VDC 電錶：請問應該選多大值的 R2 其 25 度 C 時耐熱功率的額定值為多少？<2>請問 200VAC 的電壓峰值若干 (提示： $2\cos^2(\omega t) = \cos(2\omega t) + 1$)？請問要想設計可量到最大值 200VAC 的電壓源，該選多大的 R1 值？"電流/電壓兩用的錶頭" 的耐熱功率額度該要多少？<3>假設那把內阻為 R3 的 1000VDC 的高壓電源接到一個 200VAC 的錶上，若 $R3 = 9R1$ 請問你用 "200VAC 錶" 會讀到多少 VAC?

(第六題圖)



(第七題圖)



7. (15 分) 第七題圖中右側方形內代表一個示波器(顯示 V_{in})，其輸入阻抗標示 1M Ω 與 15pF，若想要較大的訊號，需要一個衰減阻抗 $Z(s)$ ，請問：<1>該用怎樣的 等效電路阻抗 $Z(s=j*\omega)$ 串聯，才能得到 "寬頻 不失真的 10:1 的衰減效果" (需證明 你的 衰減比值 $V_{in}(t)/V_s(t)$ 與訊號的頻率無關)? <2>請用 R, L, C 等基本元件的電路 來實現 你的 $Z(s)$?