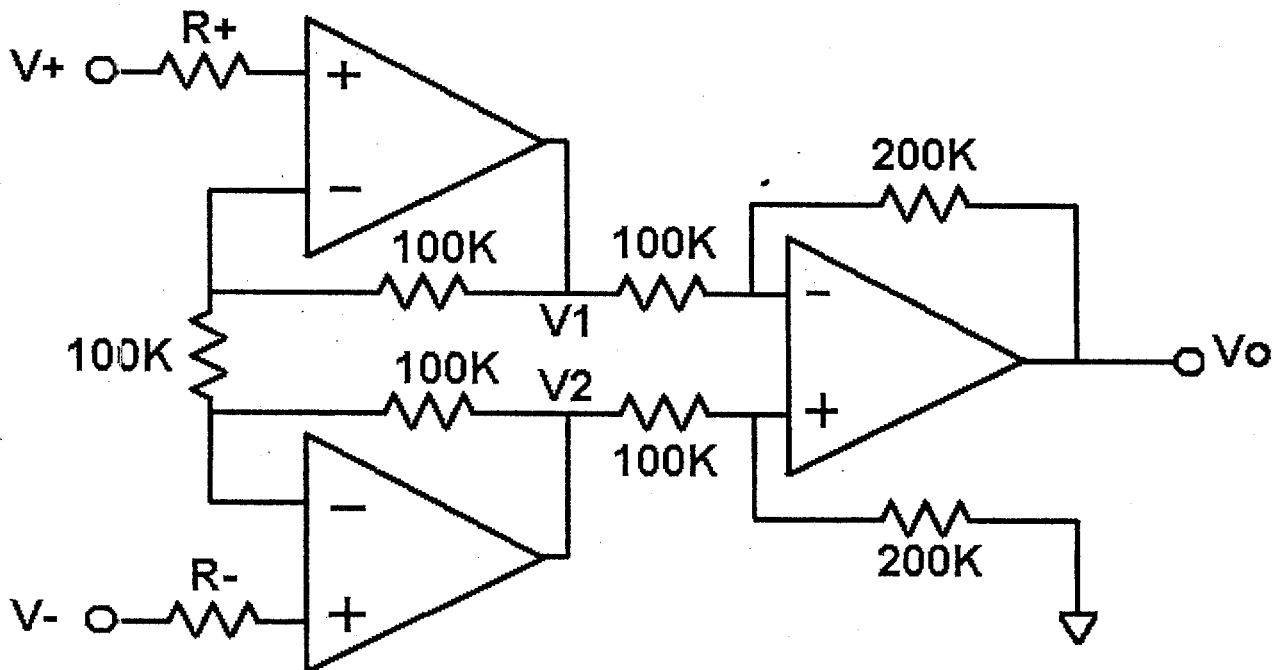


所別：光機電工程研究所碩士班 科目：電路學

(1) (共 40 分)



上面這個電路有什麼專有名詞，中英文均可答(2分)

若這個電路的電源為正負 12 伏， $V_+=0.3V, V_-=0.1V$ ，請推導出 V_1-V_2 為幾伏?(10分)

再推導出 V_o 為幾伏(10分)

(註：必需要以對稱特性，在電路上找出一點設為接地才推得出來。必需有推導才給分)

若上述輸入之 $V_+=10.3V, V_-=0.1V$ 時 V_o 為幾伏?(5分)

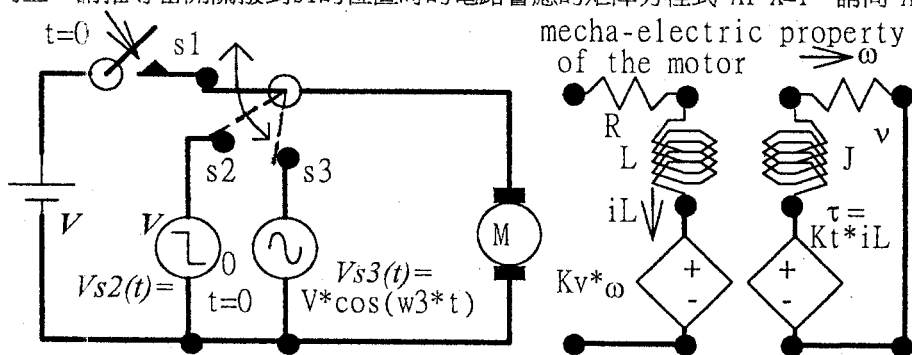
假設我們知道 $V_1-V_2=2$ 伏， V_o 為幾伏?(5分)

若我們希望 I_{b+}, I_{b-} (op bias current) 對 V_o 的影響小一些，我們必需慎選 $R_+=R_-$ 請問選多少最好?(4分)

請問跨 R_- 上的電壓為多少?為什麼?(4分)

2、(共35分)

- * 如下圖所示一個直流馬達可以由一個直流電源 s_1 或者由一個階梯函數的電源 s_2 驅動，而直流馬達的機電特性可以由該圖內右側的電路圖來表示，請說明各個參數的物理意義，若圖上各參數與變數的單位都以MKS-SI公制來表示，請列出他們的單位。
- * 請寫出得以解出下面開關打在 s_2 的位置而 $t \geq 0$ 時的所有元件的端電壓差與電流的時間函數的時間域的聯立方程式。(除了題目已經定義的變數之外，考生需要繪圖標示自己所定義的變數。)
- * 請以矩陣的方式 $A_2 \cdot X = Y$ 寫出上面這組聯立方程式的拉式轉換 Laplace transform，其中 X 代表所有的待解變數/函數，(提示： $L(\text{diff}(v(t), t), t, s) = L(v(t), t, s) - v(0)$ ， $L(u(t), t, s) = 1/s$ ， $u(t)$ 為一個單位的階梯函數。)
- * 同上，請推導當開關撥到 s_1 的位置時的電路響應的矩陣方程式 $A_1 \cdot X = Y$ ，請問 A_1 與 A_2 有何不同，為什麼？



3、(共25分)

- * 同上圖，請推導當開關撥到 s_3 的位置時，這個直流馬達在平穩的交流電源的驅動下的等效電路阻抗值？
- * 我們若想替這時的馬達做功率因數調整 power factor adjustment，應該並聯一個多大的電容？