

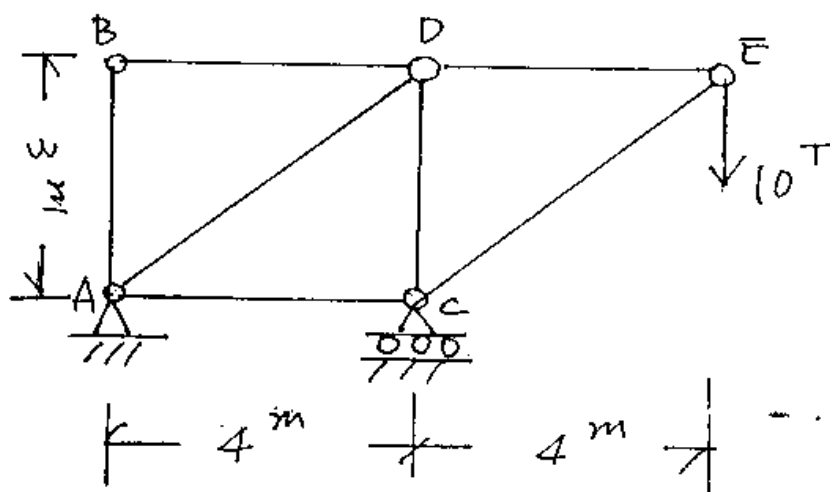
國立中央大學八十六學年度碩士班研究生入學試題卷

所別: 環境工程研究所 丙組 科目:

土木工程概論

共 壹 頁 第 壹 頁

- 1、本省西南沿海發生大規模的地盤下陷，試說明其發生之原因、機制及改善方法。(20%)
- 2、解釋名詞 (10%)
 - (1) 達西定律
 - (2) 摩爾—庫倫破壞準則
- 3、試比較一土壤經夯實後，在乾測與濕測之剪力強度與滲透特性。(20%)
- 4、試說明一完整結構設計之步驟。(15%)
- 5、試求各桿件所受之力。(15%)



- 6、試繪剪力圖及彎矩圖。(20%)

