

國立中央大學 112 學年度碩士班考試入學試題

所別： 光電類

共 10 頁 第 1 頁

科目： 光學

Part I: 填充題(50 分)

填充題共有五十空格，每一空格各一分，請在答案紙依照順序作答，如(1) xxxx (2) xxxx (3) xxxxxx 等等，如寫錯位置不計分。

A. 基本假說

(a) 反射定律

滿足反射定律，光線在介面反射時，且光線與法線具共平面，則入射角與反射角關係為何?(1)

(b) 折射定律

滿足折射定律，光線產生折射時，依共平面的方式進行，稱為史耐爾(Snell)定律，當光線入射時，其在入射介質折射率為 n 、入射角為 θ ，其折射介質折射率為 n' 與折射 θ' ，則其折射定律公式為何? (2)

B. Fermat 定理

光線在通過兩點之間的空間時，必須取道為何? (3)。

C. 鏡片成像物像關係

凸透鏡				
物		像		
位置	型態	位置	方向	相對尺寸
$-\infty < s_o < -2f$	實像	$f < s_i < 2f$	倒立	縮小
$s_o = -2f$	實像	$s_i = 2f$	倒立	相同
(4)	實像	$\infty > s_i > 2f$	倒立	(5)
$s_o = -f$			$\pm\infty$	
$s_o > -f$	(6)	$ s_i > -s_o$	正立	(7)
凹透鏡				
物		像		
位置	型態	位置	方向	相對尺寸
任何地方	(8)	$ s_i < f $ $ s_o > s_i $	(9)	(10)

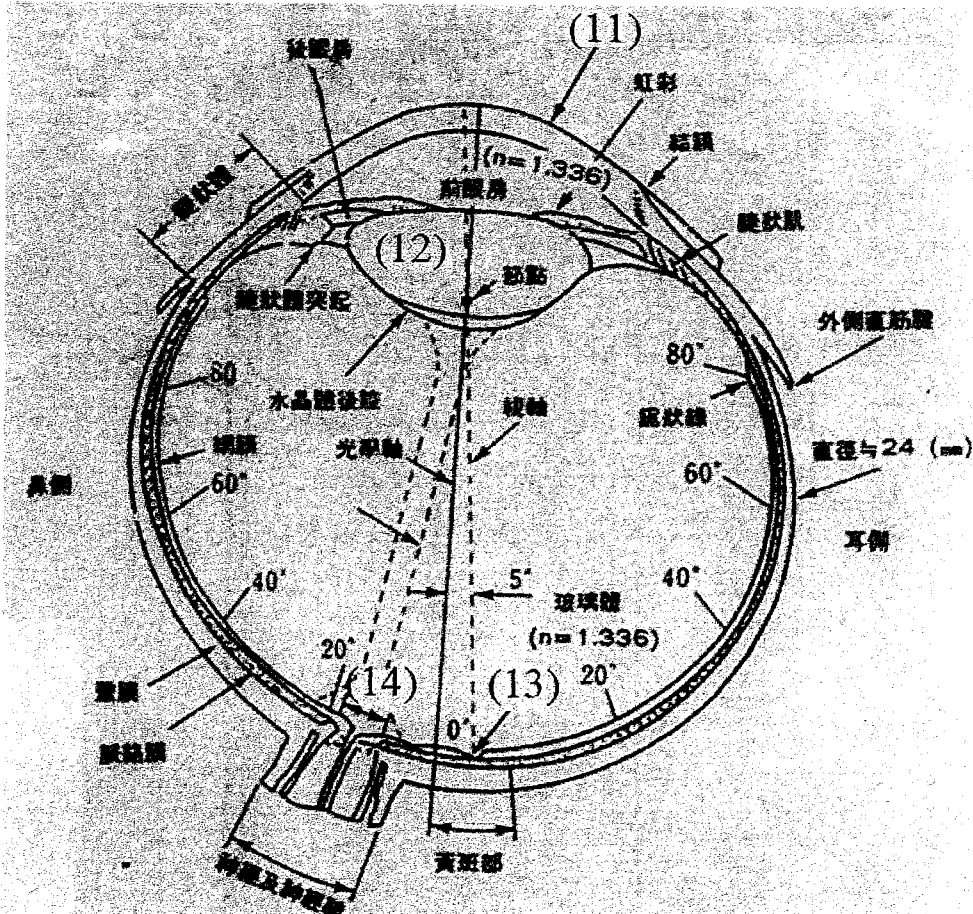
注意：背面有試題

所別： 光電類

科目： 光學

D. 眼睛結構

請分別寫出所標示題號的答案。



E. 橫向放大率與從像放大率關係

縱向放大率 M_L 與橫向放大率 M_T 關係為 $M_L = (15)$ 。

F. CIE 標準光譜效應函數

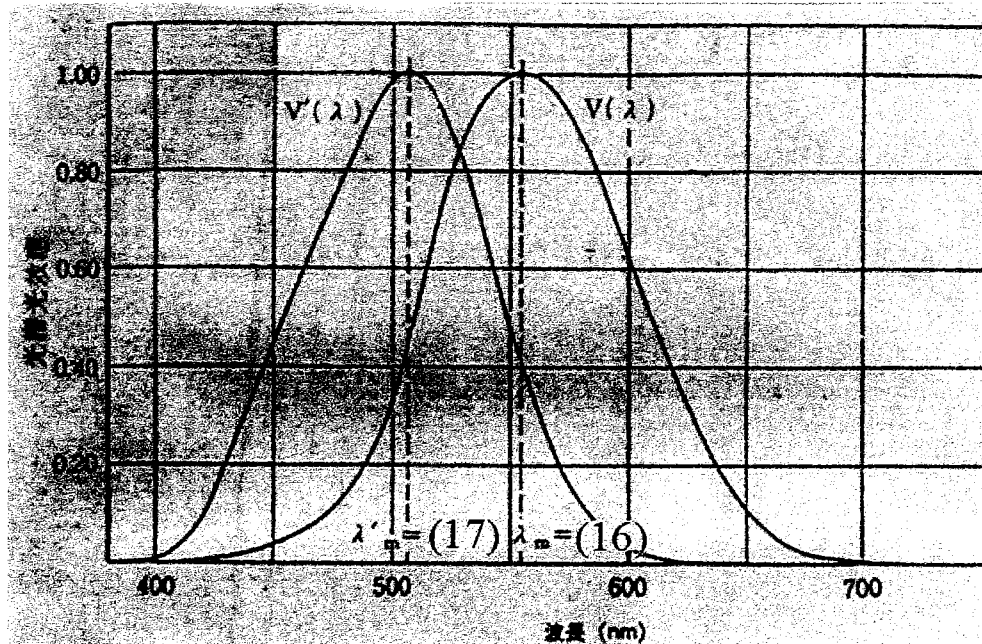
CIE 標準光譜效應函數如下圖所示，在 1924 年國際照明委員會(CIE)採用 Gibson 和 Tyndall 所推薦的數值規定了明視覺的等能光譜相對感度(明亮度)曲線，簡稱明視覺曲線 $V(\lambda)$ ，其中 λ_m 為光譜光效應最大值之光源波長位置，則 $\lambda_m = (16)$ 。1951 年 CIE 又根據 Wald 和 Crawford 的實驗結果規定了暗視覺的等能光譜相對感度(明暗度)曲線，簡稱暗視覺曲線 $V'(\lambda)$ ，其中 λ'_m 為光譜光效應最大值之光源波長位置，則 $\lambda'_m = (17)$ 。

注意：背面有試題

所別： 光電類

共 10 頁 第 3 頁

科目： 光學

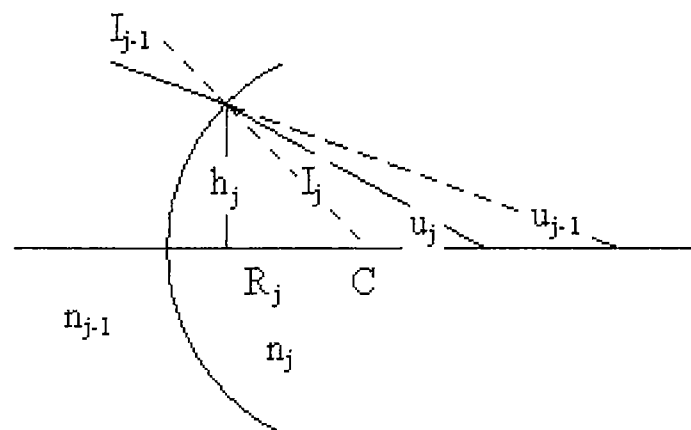


G. 如果物方折射率 n 與像方折射率 n' 相同， f_o 為物焦距， f_i 為像焦距，則物焦距與像焦距關係為何？(18) 設 N 為第一節點， N' 為第二節點； P 為第一主點， P' 為第二主點。如果物主點與節點關係為何？(19)

H. 近軸光線追跡

I_{j-1} 為入射角， I_j 為折射角； h_j 、 h_{j+1} 為光線在曲面上高度； R_j 為曲率半徑； C_j 、 C_{j+1} 、 C_{j+2} 為曲率， $C_j=1/R_j$ ； n_{j-1} 、 n_j 、 n_{j+1} 為折射率； u_{j-1} 、 u_j 為光線與光軸間之夾角； d_j 、 d_{j+1} 為兩曲面間之中心厚度。

(a) 折光過程如下圖



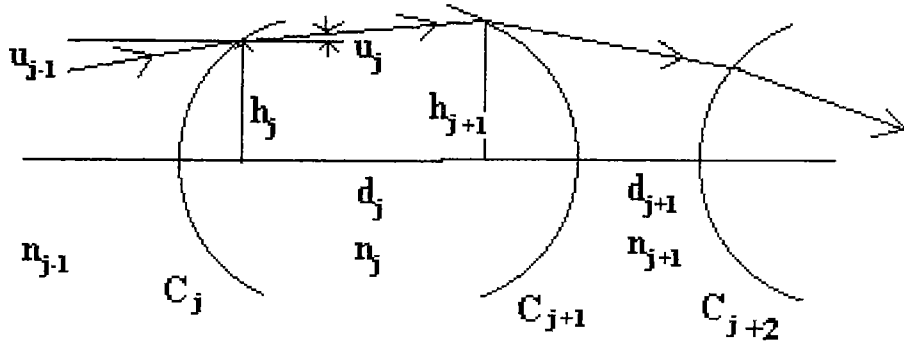
折光過程公式 $n_j u_j = n_{j-1} u_{j-1} + (20)$

注意：背面有試題

所別： 光電類

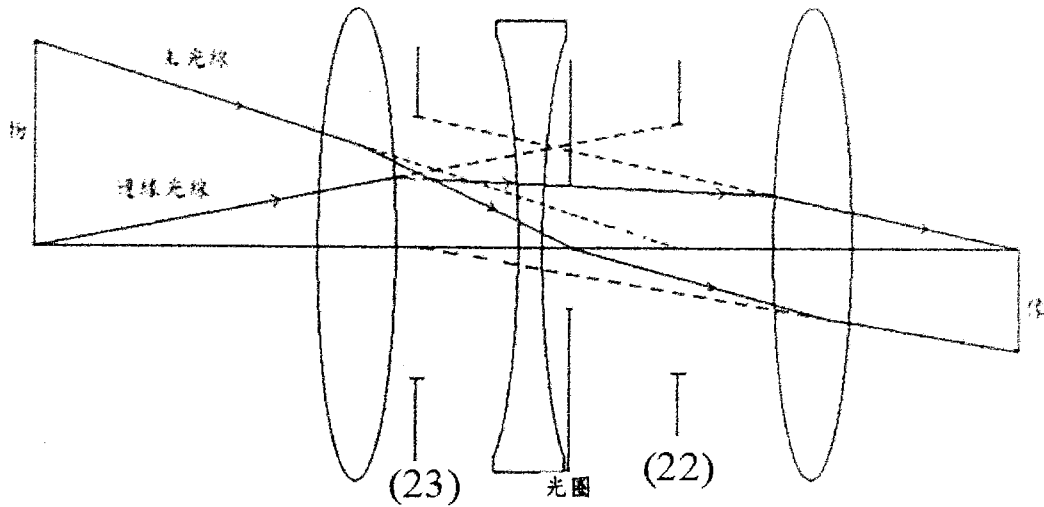
科目： 光學

(b) 傳遞過程如下圖



傳遞過程公式 $h_{j+1} = h_j + (21)$

I. 有關入瞳、出瞳與光圈關係，請填入其相關位置



J. 平板玻璃對入射光線的影響

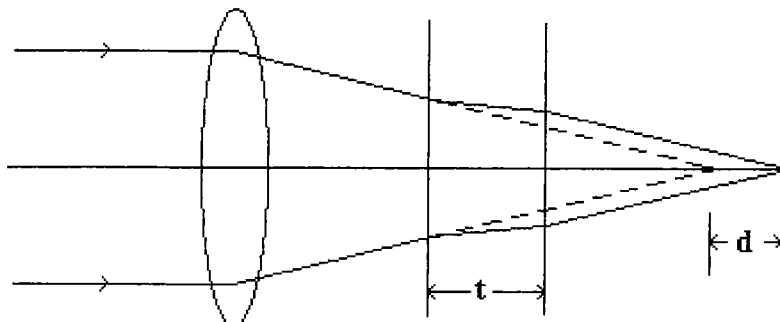
有一平板玻璃，其厚度為 0.6 mm 而折射率為 $n_d = 1.523$ ，插入鏡頭與像平面間，則求像平面偏移量(24)與第二主平面位移量(25)。

注意：背面有試題

所別： 光電類

共 10 頁 第 5 頁

科目： 光學

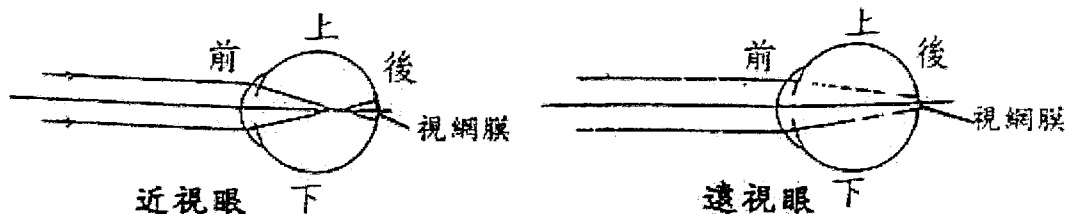


K. Abbe number V_d 值

有一玻璃折射率 $n_F = 1.62756$ 、 $n_d = 1.62041$ 、 $n_C = 1.61727$ ，請計算 Abbe number $V_d(26)$ 。

L. 眼鏡原理

近視眼是遠處物體成像在視網膜前，遠視眼是遠處物體成像在視網膜後，如下圖所示。遠點定義為眼球未調節前，成像在視網膜上之共軛物點(在物方之物點)。



- 請問近視眼遠點位於眼球(A)前方(B)後方(C)上方(D)下方，請問答案為何?(27)
- 近視眼校正須戴焦距為正之眼鏡或焦距為負之眼鏡?(28)
- 近視眼之遠點須與鏡片什麼位置(29)重合，可校正其近視眼。
- 請問遠視眼遠點位於眼球(A)前方(B)後方(C)上方(D)下方，請問答案為何?(30)
- 遠視眼校正須戴焦距為正之眼鏡或焦距為負之眼鏡?(31)

M. 望遠鏡

望遠鏡是一 afocal system，即平行光進，平行光出，由物鏡與目鏡所組成，且物鏡與目鏡共焦點。已知 $u_o = \tan\theta_o$ ， $u_e = \tan\theta_e$ ， θ_o 為入射望遠鏡之半視角， θ_e 為出射望遠鏡之半視角，已知望遠鏡角放大率 $MP = -8$ 倍

- 設 $\theta_o = 2^\circ$ ，則求 $\theta_e = (32)$
- 如果已知目鏡焦距 $f'_e = 8$ mm，則物鏡之焦距 $f'_o = (33)$ ；物鏡與目鏡之距離 $D = (34)$
- 如果望遠鏡之光圈位置在物鏡上，而出瞳位置在目鏡之 eye relief 位置，如果出瞳口徑 $CA_e = 1.5$ mm，則求物鏡之大小 $CA_o = (35)$ 。

注意：背面有試題

所別：光電類

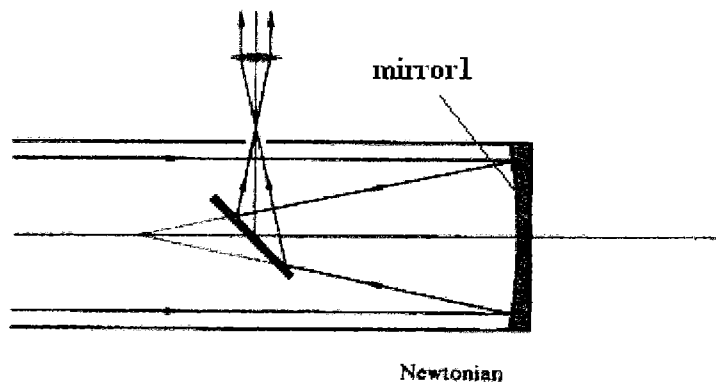
科目：光學

N. 反射式望遠鏡

以反射鏡取代一般透鏡做設計，會有一大優點，不用考慮色差的校正，一般反射式望遠鏡，都以二次曲面來做設計，而二次曲面有三種，分別為拋物面、橢圓面與雙曲面。而反射式望遠鏡也有三種架構，分別為牛頓式望遠鏡拋物面、伽利略(Gregorian)望遠鏡與凱薩琳(Cassgrain)望遠鏡。

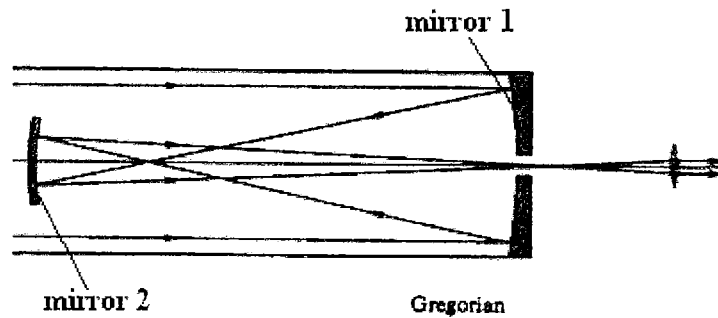
雙曲面。

(a) 牛頓式望遠鏡



其物鏡之 mirror 1 之二次曲面鏡為何?(36)

(b) 伽利略(Gregorian)望遠鏡



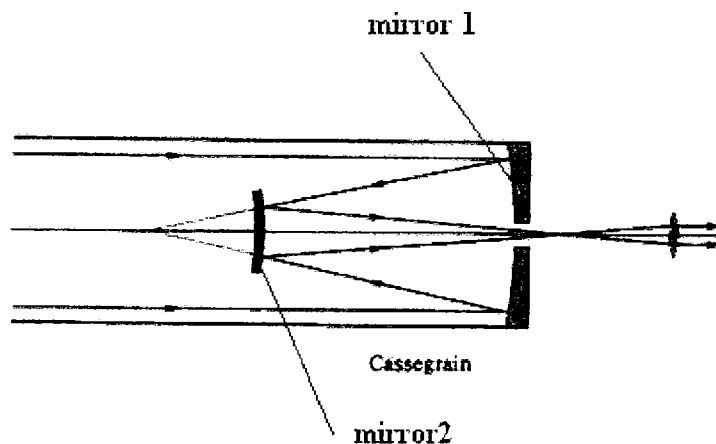
請問物鏡之 mirror 1 為拋物面鏡，mirror 2 之二次曲面鏡為何?(37)

(c) 凱薩琳(Cassgrain)望遠鏡

所別： 光電類

共 10 頁 第 2 頁

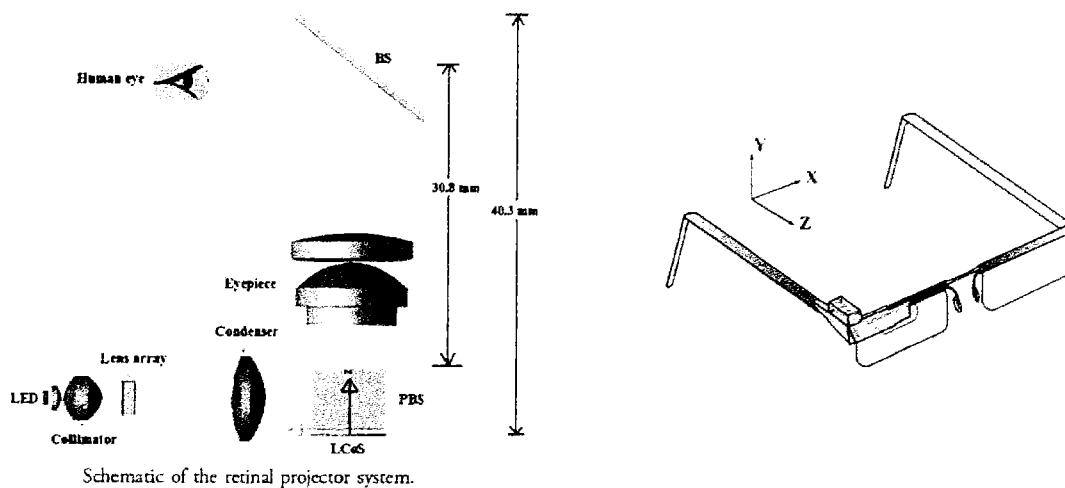
科目： 光學



請問物鏡之 mirror 1 為拋物面鏡，mirror 2 之二次曲面鏡為何?(38)

0. 視網膜投影機(Google glasses)

視網膜投影機結構如下圖所示，利用放大鏡原理，讓面板(LCoS)影像投射至視網膜上。



a. 在眼睛所看到面板(LCoS)的影像為(A)縮小實像(B)放大實像(C)相等實像(D)放大虛像(E)縮小虛像，請問答案為何?(39)

b. 目鏡(Eyepiece)焦距須為正或為負?(40)

c. 面板位置位於目鏡(A)焦距內(B)焦距上(C)一倍焦距與兩倍焦距間(D)兩倍焦距上(E)兩倍焦距外，請問答案為何?(41)

注意：背面有試題

所別：光電類

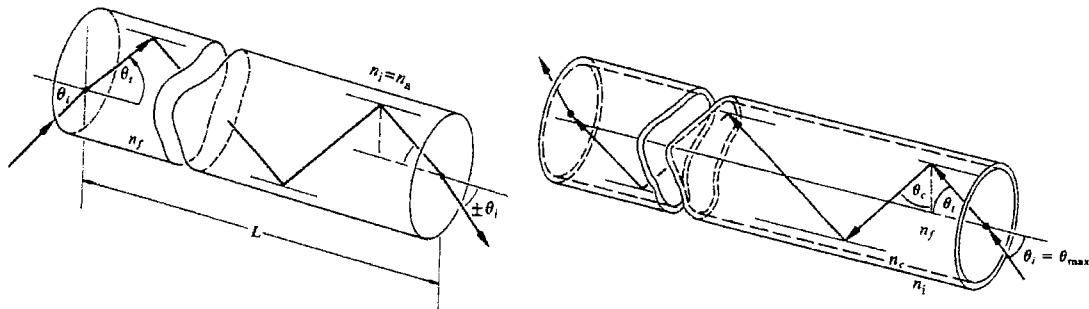
共10頁 第8頁

科目：光學

P. 掃瞄器鏡頭設計

使用紙張，寬度 200 mm，物解析度 600 dpi，物像距離 300 mm，CCD pixel size 10 μm ，則求鏡頭橫向放大率 $M_T = (42)$ ，鏡頭焦距 = (43)。

Q. 光纖



(a) 如上圖 step index 光纖設 core(核心)折射率 $n_f = 1.52$ ，cladding 折射率 $n_c = 1.45$ ，則其由空氣進入光纖之有效 NA 值(44)，由空氣其入射最大半角 $\theta_{i\max}$ 為何?(45)

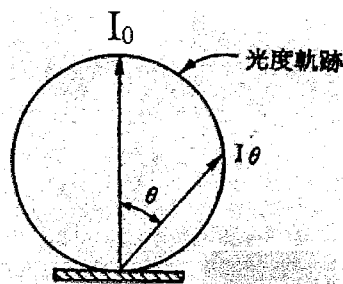
(b) 如果入射光纖功率為 10W，則經一段光纖後，其出射功率為 0.1W，則求取 dB 值(46)。

R. 光照術語

(a) 光源在某一方向單位立體角所發出的光通量為何?(47)

(b) 被照體單位面積上所受的光通量為何?(48)

S. Lambertian 光源



(a) 由各方向所看到的輝度為何?(49)

(b) 設法線方向之光強度為 I_0 ，則 θ 方向之光強度為 I_θ ， I_θ 與 I_0 關係為何?(50)

注意：背面有試題

所別： 光電類

共 10 頁 第 9 頁

科目： 光學

Part II: 計算題 (50 分) (計算題須計算過程，無計算過程者不予計分)

A. Consider a He-Ne laser of wavelength 632.8 nm with a power of 5 mW is incident from the air ($n_{\text{air}} = 1.000$) into the water ($n_{\text{water}} = 1.333$).

- (a) (3%) Find the total number of photons in an emission time of 3 min.
- (b) (3%) When the laser source is changed to a Ar^+ laser ($\lambda = 514 \text{ nm}$), what is the total number of photons in the same emission time?

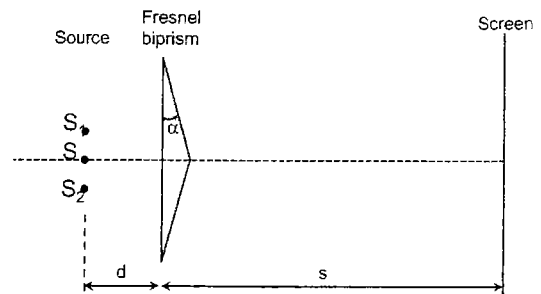
B. Optical fiber has a core index of 1.502 and a cladding index of 1.471. The fiber exhibits an attenuation of 0.000335 dB/m for operating at wavelength range of optic communication (1.550 μm).

- (a) (3%) Calculate the number aperture and half-acceptance angle of the fiber.
- (b) (3%) Find the diameter limit of fiber for the single-mode performance.
- (c) (4%) When the fiber diameter is 70 μm , determine the number of propagating modes.
- (d) (4%) After passing a distance of 6 km in the fiber, the output power of light only left 2 mW. What is the input power to the fiber?

C. Parallel laser beam with a wavelength of 532 nm is incident normally on a slit, which has a width of 0.42 mm. The diffraction pattern is obtained on the screen.

- (a) (3%) The first minimum is located at a distance of 0.72 mm from the central maximum. Estimate the spacing between the slit and screen.
- (b) (3%) Find the location of the fifth minimum from the central maximum.
- (c) (6%) The single slit is replaced by a double-slit to form the diffraction pattern. The double-slit has two slits of width 0.34 mm and separated by a distance of 1.36 mm. How much bright fringes can be revealed in the central peak of the diffraction pattern? Which is the missing order?
- (d) (6%) Following (c), what is the angles and intensities of the first and second order of interference fringes, relative to the zeroth-order maximum.

D. Suppose a Fresnel biprism of refractive index 1.58 is used to generate the interference fringes as shown in Figure. The fringe separation for a green laser of wavelength of 532 nm is 1.1 mm and the distance between the light source and screen is 190 cm. The Fresnel biprism is located 180 cm in front of the screen.



注意：背面有試題

國立中央大學 112 學年度碩士班考試入學試題

所別： 光電類

共 10 頁 第 10 頁

科目： 光學

- (a) (6%) Determine the apex angle (α) of biprism.
- (b) (6%) If the distance between the light source and screen is maintained at 190 cm, how to have the fringe separation of 1.8 mm for the same green laser?

注意：背面有試題