

※請在答案卷內作答

考生請注意：

- 本試卷共有 20 題考題。每題 5 分。
- 你的答案必須如下圖所示由上而下依序寫在答案卷的作答區的第一頁。
- 只要填寫考題所要求的答案，請勿附加計算過程。
- 所有的答案必須標示單位，如 mA、V、mW、rad/sec、Hz、k 等。
- 答案的數值如果需要四捨五入，除非特別註明，請取 3 位有效數字。如  $A_v = 15.8$ ,  $R = 4.86 \text{ k}\Omega$ ,  $I_0 = 12.4 \text{ mA}$ ,  $\omega_1 = 3.58 \times 10^6 \text{ rad/sec}$ 。
- 常用的工程符號定義： $G=10^9$ ,  $M=10^6$ ,  $k=10^3$ ,  $m=10^{-3}$ ,  $\mu(\text{or } u)=10^{-6}$ ,  $n=10^{-9}$ ,  $p=10^{-12}$ ,  $f=10^{-15}$ 。

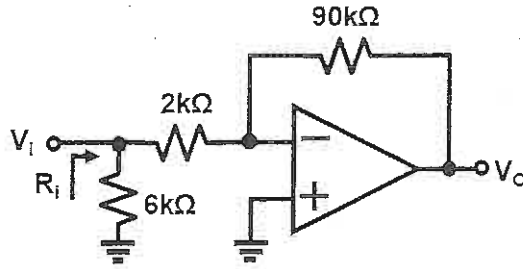
|                         |
|-------------------------|
| 從此處開始寫起                 |
| 1. (a), (b).            |
| 2. (c), (d).            |
| 3. $V_o = 3.78\text{V}$ |
| 4. $A_v = 13.6$         |
| . . .                   |
|                         |
|                         |

參考用

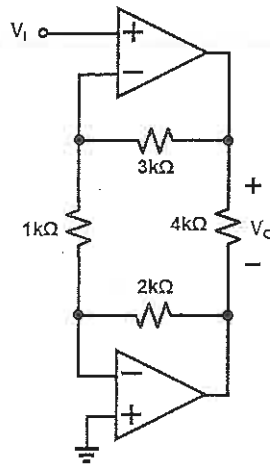
注意：背面有試題

※請在答案卷內作答

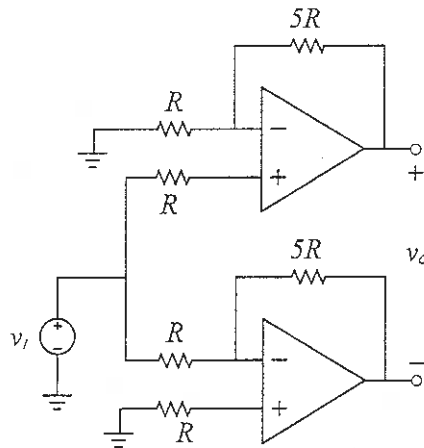
1. 如下圖所示之電路，運算放大器電壓增益為 8 倍，其餘特性為理想。求輸入阻抗  $R_i$  為多少  $\Omega$ ?



2. 如下圖所示之電路，運算放大器為理想。求電壓增益  $V_o/V_i$  為多少? (正負號要對才給分)



3. 如下圖所示之電路，運算放大器為理想。求電壓增益  $v_o/v_i$  為多少? (正負號要對才給分)

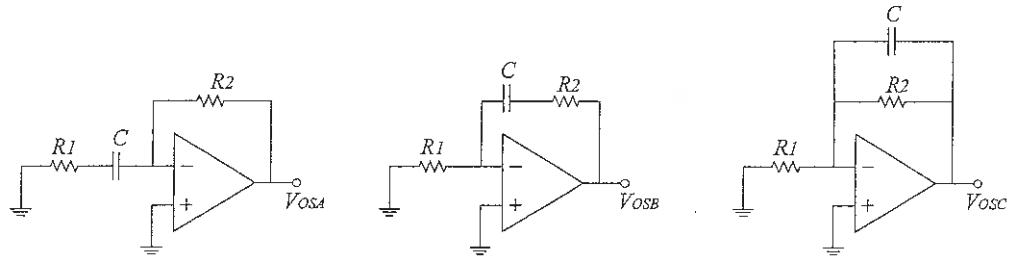


參考用

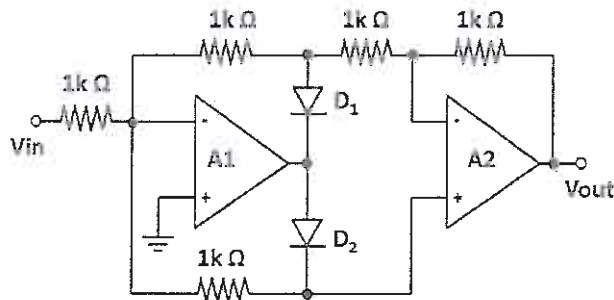
注意：背面有試題

※請在答案卷內作答

4. 如下圖所示三個電路，運算放大器的開路增益皆為 1000 倍，輸入端直流偏移 (Input-referred DC offset) 皆為  $V_{OS}$ 。令  $R_2 = 2R_1$ ，請比較  $V_{OS_A}$ 、 $V_{OS_B}$ 、 $V_{OS_C}$  的大小？(答案請將  $V_{OS_A}$ 、 $V_{OS_B}$ 、 $V_{OS_C}$  由大至小依序排列。)

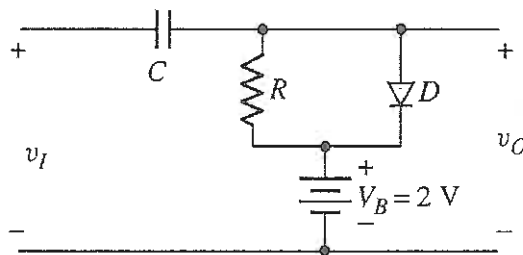


5. 下圖為精密整流器電路，其中兩個運算放大器 A1 與 A2 為理想，且二極體導通電壓均為 0.7 V。當輸入電壓 ( $V_{in}$ ) 為 +6 V 時，求輸出電壓 ( $V_{out}$ ) 為多少伏特？



參考用

6. 如下圖所示之電路，其中二極體  $D$  為理想 (導通電壓為 0 V)，電容值  $C$  為無窮大，輸入電壓 ( $v_i$ ) 為一個介於 +5 V 與 -5 V 的方波。在穩定狀態下，若輸出電壓 ( $v_o$ ) 最高與最低值分別為  $V_1$  與  $V_2$ ，求  $V_1$  與  $V_2$  的平均值， $(V_1 + V_2)/2$ ，為多少伏特？



7. 某教授設計了一個新穎的 MOSFET 元件，此元件的電流與電壓的關係如下：

$$I_D = \frac{1}{2} \mu_n C_{ox} \frac{W}{L} (V_{GS} - V_{TH})^n$$

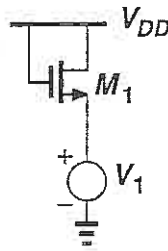
請以  $I_D$ 、 $n$ 、 $V_{GS}$ 、 $V_{TH}$  表示此 MOSFET 的轉導值 (transconductance)  $g_m$ 。

注意：背面有試題

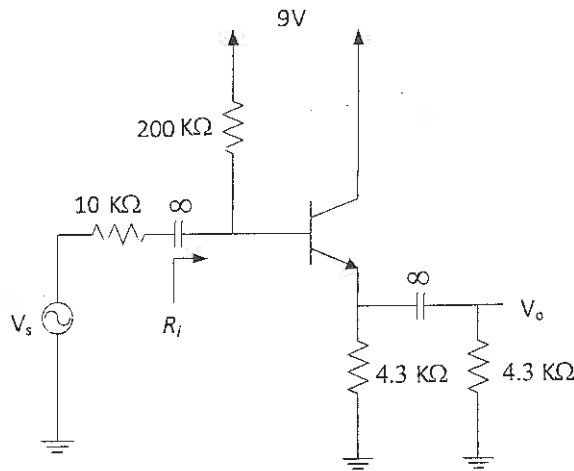
※請在答案卷內作答

8. 如下圖所示之電路，電晶體  $M_1$  的基底(body)電位接地， $V_{TH}$  為臨界電壓(threshold voltage)。試問以下敘述何者正確?(可複選，全對才給分)

- (a) 只要  $V_{DD} > V_1 + V_{TH}$ ,  $M_1$  永遠操作在飽和區;
- (b) 當  $V_1$  增加,  $M_1$  的電流會隨之增加;
- (c) 當  $V_1$  增加,  $V_{TH}$  會隨之增加;
- (d) 當  $V_1$  增加,  $V_{TH}$  會隨之減少。

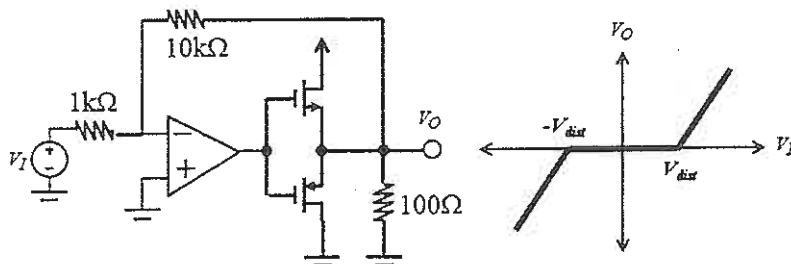


9. 下圖電路中, BJT 的共射極電流增益( $\beta$ )為 49,  $V_{BE}$  順向導通電壓 (forward-on voltage) 為 0.7 V, 熱電壓 (thermal voltage,  $V_T$ ) 為 25 mV。試求輸入阻抗  $R_i$  為多少?(取小數點以下二位, 單位  $K\Omega$ )



參考用

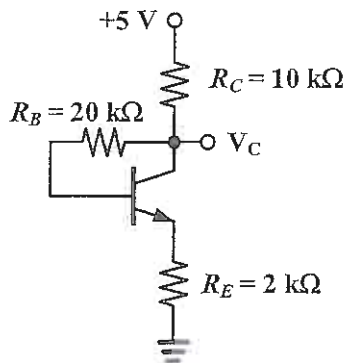
10. 假設運算放大器的開迴路增益為  $A_{open} = 1000$ , NMOS/PMOS 電晶體的臨界電壓  $|V_{TH}| = 1 V$ 。求輸入輸出轉換曲線交叉失真電壓  $V_{dist}$  為多少?



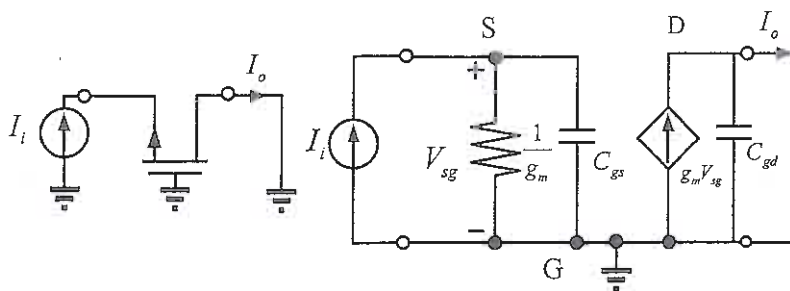
注意: 背面有試題

※請在答案卷內作答

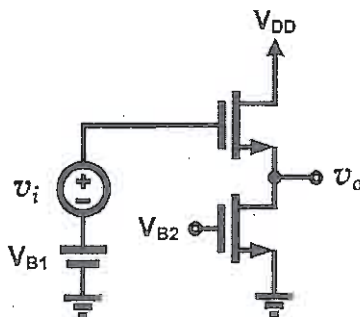
11. 下圖電路中，BJT的共射極電流增益( $\beta$ )為89,  $V_{BE}$ 順向導通電壓(forward-on voltage)為0.7V, 熱電壓( $V_T$ )為25 mV。試計算集極電壓  $V_C$  值為多少伏特?(取小數點以下二位)。



12. 如下圖所示之共閘極電路及其小訊號等效電路，電晶體之轉導值  $g_m = 1 \text{ mA/V}$ ,  $C_{gs} = 1 \text{ pF}$ ,  $C_{gd} = 0.2 \text{ pF}$ 。若將電流增益  $A_I(s) = \frac{I_o}{I_i}$  表示為  $A_I(s) = \frac{1}{1 + \frac{s}{\omega_p}}$  之形式，則  $\omega_p$  為多少?(單位 rad/sec)



13. 在下圖電路中，所有電晶體均加以適當之偏壓  $V_{Bi}$ ，使每一電晶體都操作於飽和區同時均無基底效應，且轉導值皆為  $g_m = 1.6 \text{ mA/V}$ ，電晶體輸出阻抗皆為  $r_o = 5 \text{ K}\Omega$ 。求小訊號電壓增益  $v_o/v_i$  為多少?(正負號要對才給分)

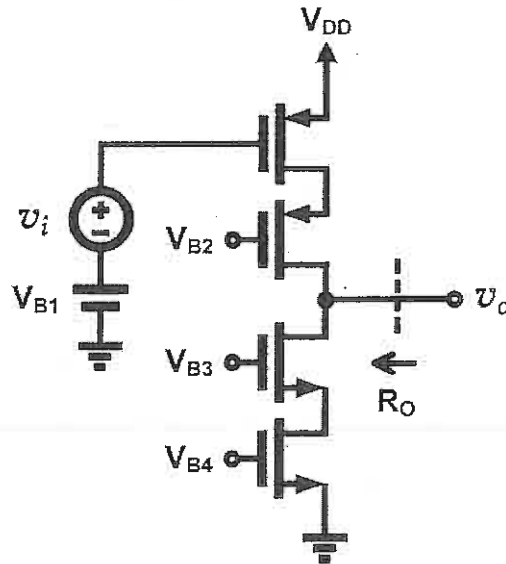


參考用

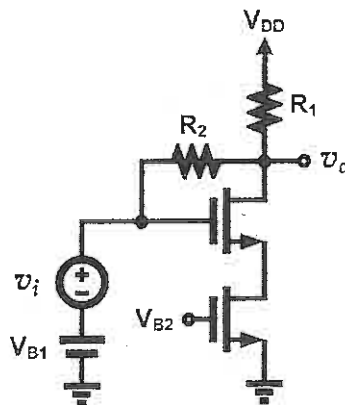
注意：背面有試題

※請在答案卷內作答

14. 在下圖電路中，所有電晶體(含 PMOS 及 NMOS)均加以適當之偏壓  $V_{Bi}$ ，使每一電晶體都操作於飽和區同時均無基底效應，且轉導值皆為  $g_m = 1.6 \text{ mA/V}$ ，電晶體輸出阻抗皆為  $r_o = 5 \text{ K}\Omega$ 。試求標示於圖上整體電路之輸出阻抗  $R_o$  值為多少？(需標示正確單位)



15. 在下圖電路中，所有電晶體均加以適當之偏壓  $V_{Bi}$ ，使每一電晶體都操作於飽和區同時均無基底效應，且轉導值皆為  $g_m = 1.6 \text{ mA/V}$ ，電晶體輸出阻抗皆為  $r_o = 5 \text{ K}\Omega$ 。電路之  $R_1 = 100 \text{ K}\Omega$ ， $R_2 = 50 \text{ K}\Omega$ 。試求小訊號電壓增益  $v_o/v_i$  為多少？(正負號要對才給分)

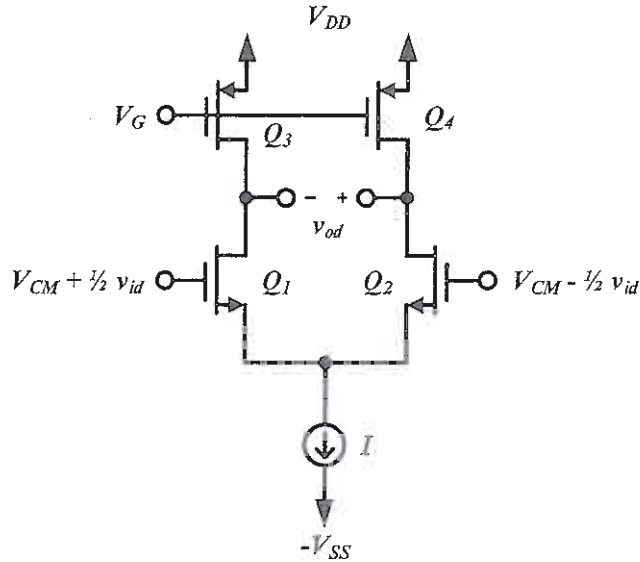


參考用

注意：背面有試題

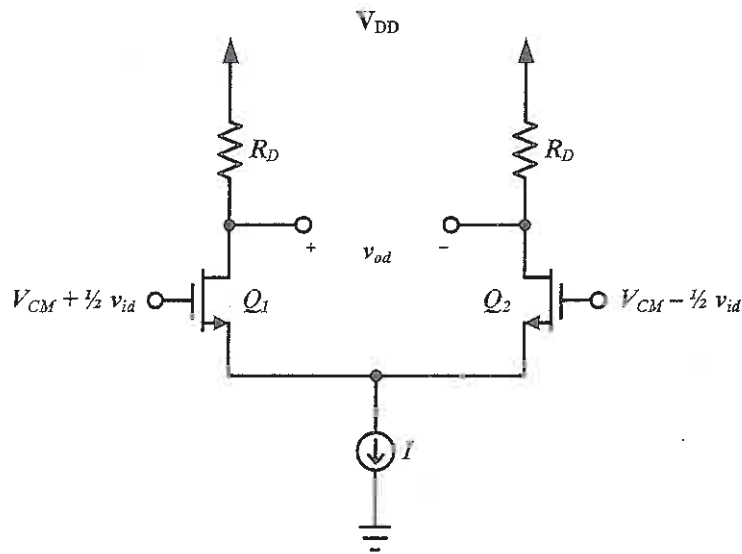
※請在答案卷內作答

16. 如下圖所示之差動放大器電路，電晶體皆工作在飽和區、通道長度  $L$  為  $0.36 \mu\text{m}$ 、 $\lambda = 1/3.6 \text{ V}^{-1}$ 、及  $|V_{OV}| = 0.1 \text{ V}$ 。偏壓電流  $I = 100 \mu\text{A}$ ，則差動電壓增益  $|v_{od}/v_{id}|$  為多少？(不計正負號)



17. 差動放大器如下圖，假設電晶體皆工作在飽和區，忽略通道調變效應與基底效應。若欲提升差模小訊號增益  $|v_{od}/v_{id}|$ ，下列何者正確？(可複選，全對才給分)

- (a) 增大  $R_D$ ；
- (b) 增大電流  $I$ ；
- (c) 提高  $Q_1$ 、 $Q_2$  之轉導值  $g_m$ ；
- (d) 增大  $Q_1$ 、 $Q_2$  之寬長比  $W/L$ ；
- (e) 在  $Q_1$ 、 $Q_2$  之源極串接電阻。

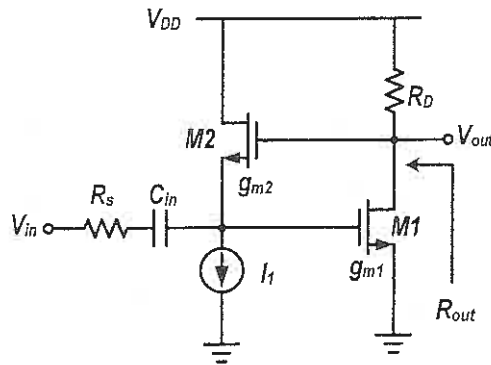


參考用

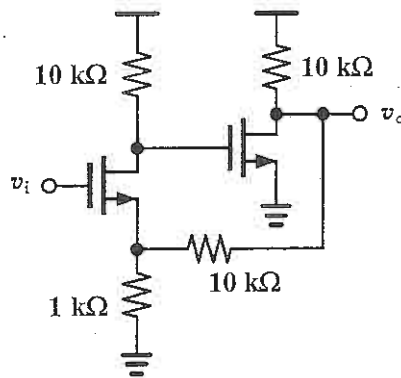
注意：背面有試題

※請在答案卷內作答

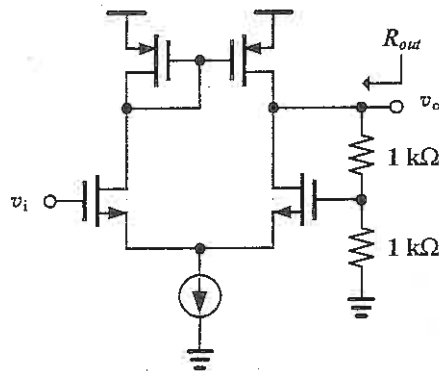
18. 下圖電路中， $V_{in}$  為輸入訊號， $V_{out}$  為輸出訊號。假設電晶體皆工作在飽和區，忽略通道調變效應與基底效應，且轉導值分別為  $g_{m1} = 1 \text{ mA/V}$ ， $g_{m2} = 20 \text{ mA/V}$ 。電路之  $R_S = 200 \text{ k}\Omega$ ， $C_{in} = \infty$ ，及  $R_D = 10 \text{ k}\Omega$ 。請問輸出阻抗  $R_{out}$  為多少？



19. 如下圖所示之電路，電晶體之轉導  $g_m$  為無窮大，試問該回授放大器之小訊號電壓增益  $v_o/v_i$  為多少？(正負號要對才給分)



20. 如下圖所示之電路，假設電晶體皆工作在飽和區，忽略通道調變效應與基底效應，電晶體之轉導值  $g_m = 10 \text{ mA/V}$ 。請問該電路的輸出阻抗  $R_{out}$  為多少？(取小數點以下二位)



參考用

注意：背面有試題