

科目：電子學(5001)

校系所組：中大照明與顯示科技研究所(乙組)

中大電機工程學系(電子組、固態組)

交大電子研究所(甲組、乙組)

交大電控工程研究所(乙組、丙組)

交大電信工程研究所(乙組)

清大電機工程學系(甲組、乙組、丙組、丁組)

清大光電工程研究所、電子工程研究所、

清大工程與系統科學系(丁組)、動力機械工程學系(乙組)

陽明醫學工程研究所(醫學電子組)

參考用

考生請注意：

- 本試卷共有 20 題考題。每題 5 分。
- 你的答案必須如下圖所示由上而下依序寫在答案卷的作答區的第一頁。
- 只要填寫考題所要求的答案，請勿附加計算過程。
- 所有的答案必須標示單位，如 mA、V、mW、Hz 等。
- 常用的工程符號定義： $G=10^9$ ,  $M=10^6$ ,  $k=10^3$ ,  $m=10^{-3}$ ,  $\mu$  (or  $u$ )= $10^{-6}$ ,  $n=10^{-9}$ ,  $p=10^{-12}$ ,  $f=10^{-15}$ 。
- 若填寫的答案不依照以上之規定，將不予計分。

從此處開始寫起
1. (a), (b).
2. (c), (d).
3. $V_o = ? V$
4. $V_o = ? V$
、 、 、

注意：背面有試題

科目：電子學(5001)

校系所組：中大照明與顯示科技研究所(乙組)

中大電機工程學系(電子組、固態組)

交大電子研究所(甲組、乙組)

交大電控工程研究所(乙組、丙組)

交大電信工程研究所(乙組)

清大電機工程學系(甲組、乙組、丙組、丁組)

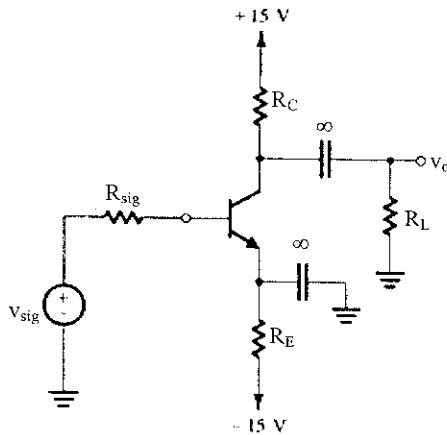
清大光電工程研究所、電子工程研究所、

清大工程與系統科學系(丁組)、動力機械工程學系(乙組)

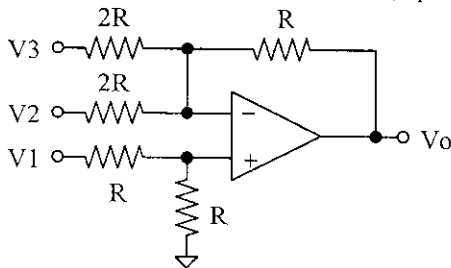
陽明醫學工程研究所(醫學電子組)



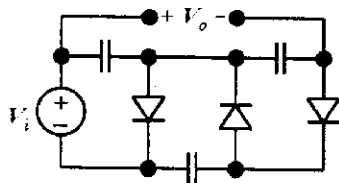
- 對一個雙極性接面電晶體(BJT)，令  $I_B$  與  $I_C$  分別表示集極(Collector)電流與基極(Base)電流，請問下列哪些製程改變可增加電流增益( $\beta=I_C/I_B$ )：(a) 增加射極(Emitter)的雜質摻雜濃度；(b) 減少基極的雜質摻雜濃度；(c) 增加集極的雜質摻雜濃度  $N_C$ ；(d) 減少基極的寬度。答案寫 a, b, c, d 即可，複選。
- 於下圖的電路中， $v_{sig}$  為一正弦波小訊號且平均值為零。假設電晶體操作於主動區(Active region)，請問下列哪些改變會使得電壓增益  $v_o/v_{sig}$  增加：(a) 減小  $R_{sig}$ ；(b) 增加  $R_C$ ；(c) 增加  $R_L$ ；(d) 減小  $R_E$ 。答案寫 a, b, c, d 即可，複選。



- 如以下電路，其中的運算放大器 (Operational Amplifier) 為理想。令  $V_1=2V$ ,  $V_2=2V$ ,  $V_3=4V$ 。求其輸出電壓  $V_o$  (V)。



- 如以下所示之整流電路，假設二極體之導通電壓為  $0.7V$ ，二極體導通電阻為  $0$ 。若輸入電源  $V_i$  為頻率  $60Hz$ 、振幅  $4V$  之交流電壓，求電壓  $V_o$  (V)。



注意：背面有試題

科目：電子學(5001)

校系所組：中大照明與顯示科技研究所(乙組)

中大電機工程學系(電子組、固態組)

交大電子研究所(甲組、乙組)

交大電控工程研究所(乙組、丙組)

交大電信工程研究所(乙組)

清大電機工程學系(甲組、乙組、丙組、丁組)

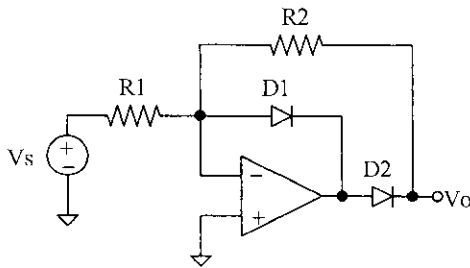
清大光電工程研究所、電子工程研究所、

清大工程與系統科學系(丁組)、動力機械工程學系(乙組)

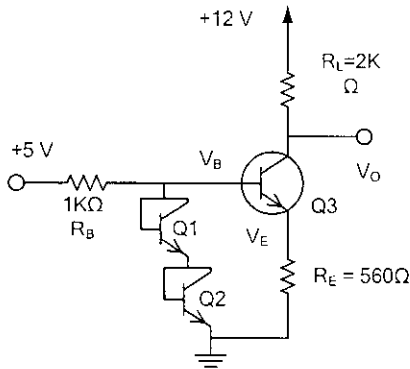
陽明醫學工程研究所(醫學電子組)

參  
考  
用

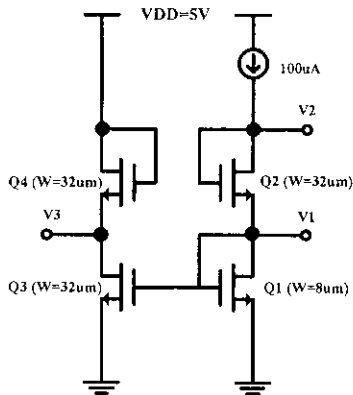
5. 如以下電路圖所示。其中的運算放大器 (Operational Amplifier) 為理想且  $R_1=50k\Omega$ ,  $R_2=100k\Omega$ 。D1, D2 兩個二極體 (Diode) 當順向偏壓 (Forward Bias) 時, 其  $V_{D(on)} = 0.7V$ 。請求出當  $V_s = -2V$  時,  $V_o$  的電壓。



6. 如以下電路圖所示。所有電晶體  $\beta_F$  是無限大,  $V_{BE(ON)}=0.7V$ 。請算出  $V_o$  的電壓值(V)。



7. 如以下電路。MOSTFET 之  $V_t = 1V$ ,  $\mu_n C_{ox} = 100 \mu A/V^2$ ,  $r_o = \infty$ , 不考慮 Body effect。  $L_1=L_2=L_3=L_4=1\mu m$ ,  $W_1=8\mu m$ ,  $W_2=W_3=W_4=32\mu m$ 。請找出  $V_3$  的電壓。



注意：背面有試題

科目：電子學(5001)

校系所組：中大照明與顯示科技研究所(乙組)

中大電機工程學系(電子組、固態組)

交大電子研究所(甲組、乙組)

交大電控工程研究所(乙組、丙組)

交大電信工程研究所(乙組)

清大電機工程學系(甲組、乙組、丙組、丁組)

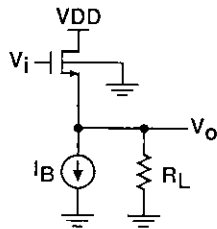
清大光電工程研究所、電子工程研究所、

清大工程與系統科學系(丁組)、動力機械工程學系(乙組)

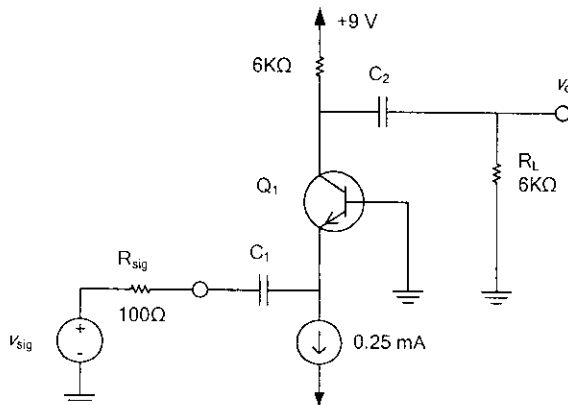
陽明醫學工程研究所(醫學電子組)

參考用

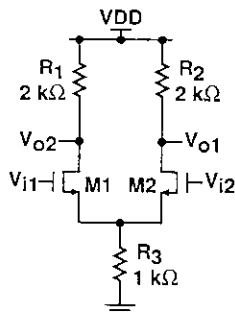
8. 如以下電路圖所示，nMOS 操作於飽和區且其小訊號參數如下： $g_m = 1 \text{ mA/V}$ 、 $r_o = \infty$ 、 $g_{mb} = 0.1g_m$  (Body Effect)、和  $R_L = 10 \text{ k}\Omega$ 。請求出電壓增益  $A_v = v_o / v_i$  的值。答案請四捨五入至小數點下第二位。



9. 如以下電路圖所示。BJT 電晶體的  $\beta_F$  是無限大， $r_o$  是無限大。 $C_1$  及  $C_2$  是無限大。 $V_T = kT/q = 25 \text{ mV}$ 。請算出  $v_o / v_{sig}$ 。



10. 如以下電路圖所示。其中的 MOSFET 電晶體全部偏壓在飽和區 (Saturation Region)。Transconductance 分別為  $g_{m1} = \infty$ ， $g_{m2} = \infty$ 。假設沒有 Channel-Length Modulation 效應與 Body Effect。請找出此電路的共模電壓增益 (Common-Mode Voltage Gain)， $A_{cm} = (v_{o1} + v_{o2}) / (v_{i1} + v_{i2})$ ，其中  $v_{i1} = v_{i2}$ 。



注意：背面有試題

科目：電子學(5001)

校系所組：中大照明與顯示科技研究所(乙組)

中大電機工程學系(電子組、固態組)

交大電子研究所(甲組、乙組)

交大電控工程研究所(乙組、丙組)

交大電信工程研究所(乙組)

清大電機工程學系(甲組、乙組、丙組、丁組)

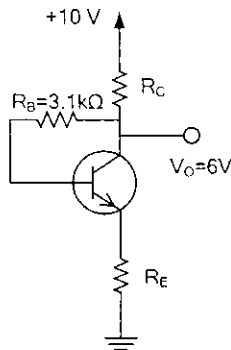
清大光電工程研究所、電子工程研究所、

清大工程與系統科學系(丁組)、動力機械工程學系(乙組)

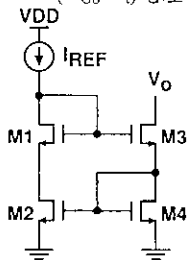
陽明醫學工程研究所(醫學電子組)

參考用

11. 如以下電路圖所示，設定  $I_E=1\text{mA}$ 。BJT 電晶體之  $\beta_F=30$ ， $V_{BE(ON)}=0.7\text{V}$ 。請算出  $R_E$  ( $\Omega$ )。



12. 分析以下之電流鏡電路。其中  $(W/L)_{M1}:(W/L)_{M2}:(W/L)_{M3}:(W/L)_{M4} = 1:1:16:4$ 。所有元件皆操作於飽和區，臨界電壓( $V_t$ )皆為  $0.6\text{V}$ 。忽略通道調變效應(Channel Length Modulation Effect)與基底效應 (Body Effect)。 $M_2$  之 ( $V_{GS}-V_t$ )電壓為  $0.2\text{V}$ 。試找出最低之輸出電壓  $V_{o(\min)}$  使所有元件維持於飽和區。

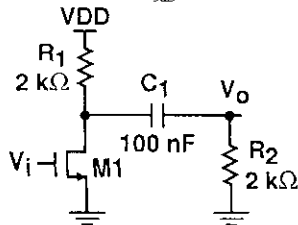


13. 有一放大器，其 Open-Loop Gain 之頻率響應為：

$$A_v = \frac{10^5}{\left(1 + j \frac{f}{10^5}\right) \left(1 + j \frac{f}{10^6}\right) \left(1 + j \frac{f}{10^7}\right)}$$

其中  $f$  代表頻率(Hz)， $j = \sqrt{-1}$ 。接成負回授放大器時， $A_v$  不改變，而 Feedback Factor  $\beta > 0$  是實數。求  $\beta$  值為何時，該回授放大器有  $45^\circ$  之 Phase Margin。答案必需是如以下的形式： $\beta = 1.234 \times 10^{-2}$ 。

14. 以下電路是一個高通濾波器 (High-Pass Filter)。其中的  $M1$  電晶體偏壓在飽和區 (Saturation Region)，Transconductance 為  $g_{m1} = 1\text{mA/V}$ 。假設沒有 Channel-Length Modulation 效應與 Body Effect。請找出此濾波器的  $-3\text{dB}$  頻率， $\omega_{-3\text{dB}}$ 。頻率單位為 Radian/Sec.



注意：背面有試題

科目：電子學(5001)

校系所組：中大照明與顯示科技研究所(乙組)

中大電機工程學系(電子組、固態組)

交大電子研究所(甲組、乙組)

交大電控工程研究所(乙組、丙組)

交大電信工程研究所(乙組)

清大電機工程學系(甲組、乙組、丙組、丁組)

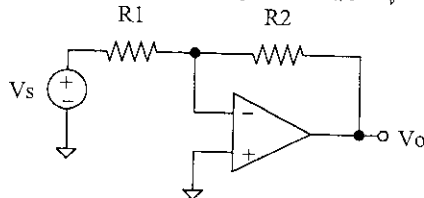
清大光電工程研究所、電子工程研究所、

清大工程與系統科學系(丁組)、動力機械工程學系(乙組)

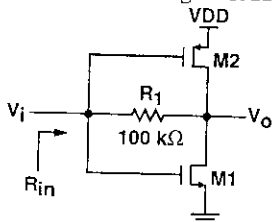
陽明醫學工程研究所(醫學電子組)

參考用

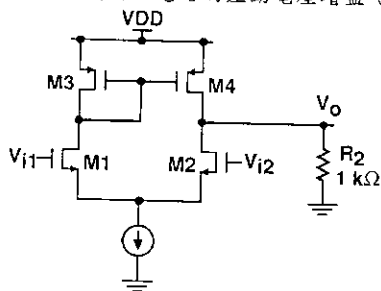
15. 如以下電路圖所示。其中的運算放大器 (Operational Amplifier) 之差動輸入阻抗(Differential Input Impedance)為  $100k\Omega$ ，輸出阻抗為  $0\Omega$ ，而且其開路差動電壓增益 (Open-Loop Differential Gain) 為 10。令  $R1=R2=50k\Omega$ ，求其閉迴路 (close-loop) 電壓增益  $A_v \equiv v_o/v_s$ 。



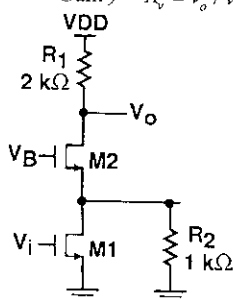
16. 分析以下之放大器電路。若所有 MOSFET 皆操作於飽和區，轉導增益值為  $g_{m1} = g_{m2} = 1 \text{ mA/V}$ 。不考慮 Channel-Length Modulation 效應。試求放大器之輸入阻抗,  $R_{in} (\Omega)$ 。



17. 如以下電路圖所示。其中的 MOSFET 電晶體全部偏壓在飽和區 (Saturation Region)。Transconductance 分別為  $g_{m1} = 2 \text{ mA/V}$ ,  $g_{m2} = 2 \text{ mA/V}$ ,  $g_{m3} = 1 \text{ mA/V}$ ,  $g_{m4} = 2 \text{ mA/V}$ 。假設沒有 Channel-Length Modulation 效應與 Body Effect。請找出此電路的差動電壓增益 (Differential-Mode Voltage Gain),  $A_{dm} = v_o / (v_{i1} - v_{i2})$ 。假設  $v_{i1} + v_{i2} = 0$ 。



18. 如以下電路圖所示。其中的 MOSFET 電晶體全部偏壓在飽和區 (Saturation Region)。Transconductance 分別為  $g_{m1} = 1 \text{ mA/V}$ ,  $g_{m2} = 1 \text{ mA/V}$ 。假設沒有 Channel-Length Modulation 效應與 Body Effect。請找出此電路的電壓增益 (Voltage Gain),  $A_v = v_o / v_i$ 。



注意：背面有試題

科目：電子學(5001)

校系所組：中大照明與顯示科技研究所(乙組)

中大電機工程學系(電子組、固態組)

交大電子研究所(甲組、乙組)

交大電控工程研究所(乙組、丙組)

交大電信工程研究所(乙組)

清大電機工程學系(甲組、乙組、丙組、丁組)

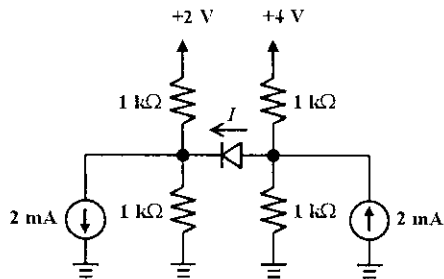
清大光電工程研究所、電子工程研究所、

清大工程與系統科學系(丁組)、動力機械工程學系(乙組)

陽明醫學工程研究所(醫學電子組)

參考用

19. 如以下所示之電路，假設二極體之導通電壓為  $0.7\text{ V}$ ，二極體導通電阻為  $0$ ，求電流  $I$ 。



20. 如以下電路圖所示。假設 BJT 之導通電壓  $V_{BE(on)} = 0.7\text{ V}$ ， $\beta = \infty$ ，不考慮 Early Effect， $V_T = kT/q = 25\text{ mV}$ 。  $v_{B1} = v_d/2$  且  $v_{B2} = -v_d/2$ ， $v_d$  是一個小訊號且平均電壓為零，求電壓增益  $v_o/v_d$ 。

