

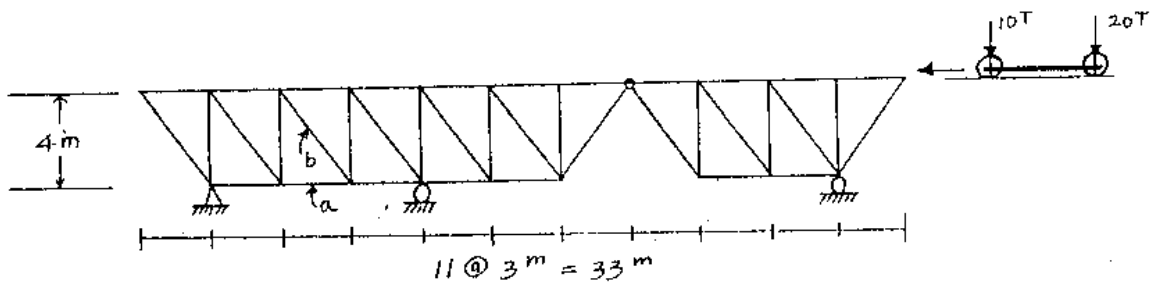
國立中央大學八十六學年度碩士班研究生入學試題卷

所別: 土木工程研究所 甲乙組 科目:

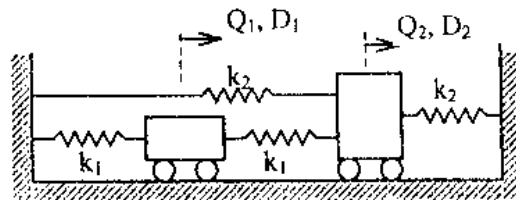
結構學

共貳頁 第壹頁

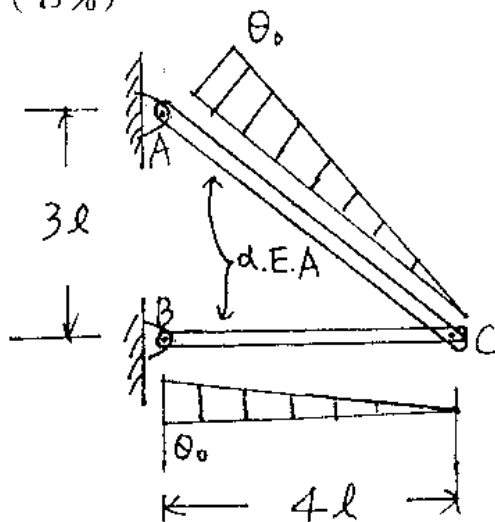
- 1、應力—應變關係曲線為已知時，繪圖說明應變能 (strain energy) 及補應變能 (complementary strain energy) 之計算及其計算式。(5%)
- 2、試求移動載重通過圖示桁架時，桿件 a 及 桿件 b 所產生之最大軸向變形。設所有桿件之 $EA=20000 T$ 。(15%)



- 3、試建立圖示系統中指定座標內的勁度矩陣 (可直接寫出答案)。(15%)



- 4、如圖所示之桁架，桿件有如圖示之溫度分布時，試求 C 點之水平及垂直變位。(15%)

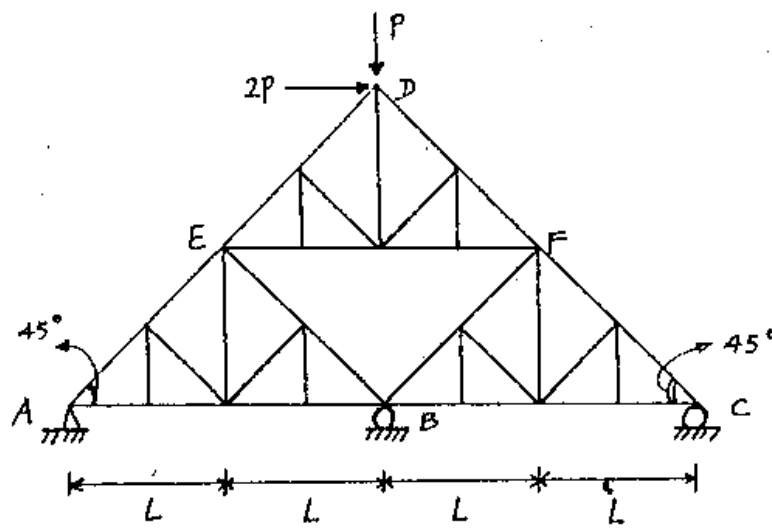


國立中央大學八十六學年度碩士班研究生入學試題卷

所別: 土木工程研究所 甲、乙組 科目: 結構學 共六頁 第六頁

- 5、如圖所示之桁架，設 D 點之水平位移為 $a \times (PL/EA)$ ，垂直位移為 $b \times (PL/EA)$ ，試求 a、b 分別為何值？(25%)

註：所有桿件之斷面積為 A，楊氏係數為 E。



- 6、試利用彎矩分配法，求各桿件端點彎矩。(25%)

