

類組：電機類 科目：電子學(3001)

※請在答案卷內作答

考生請注意：

- 本試卷共有 20 題考題。每題 5 分，無部份給分。
- 你的答案必須如下圖所示由上而下依序寫在答案卷的作答區的第一頁。
- 只要填寫考題所要求的答案，請勿附加計算過程。
- 所有的答案必須標示單位，如 mA、V、mW、rad/sec、Hz、kΩ 等。
- 增益之單位與正負號務必標示正確。
- 答案的數值如果需要四捨五入，除非特別註明，請取 3 位有效數字。如 $A_v = 15.8$, $R = 4.86 \text{ k}\Omega$, $I_o = 12.4 \text{ mA}$,
 $\omega_1 = 3.58 \times 10^6 \text{ rad/sec}$ 。
- 常用的工程符號定義： $G=10^9$, $M=10^6$, $k=10^3$, $m=10^{-3}$, μ (or u)= 10^{-6} ,
 $n=10^{-9}$, $p=10^{-12}$, $f=10^{-15}$ 。

從此處開始寫起
1. (a), (b).
2. (c), (d).
3. $V_o = 3.78V$
4. $A_v = 13.6$
、 、 、

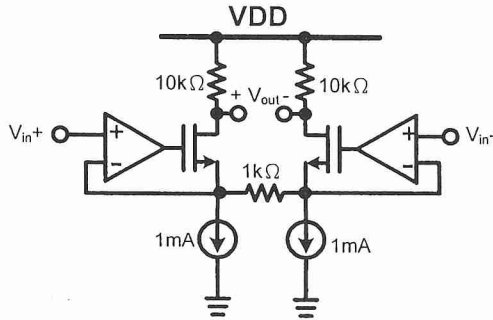
注意：背面有試題

參考用

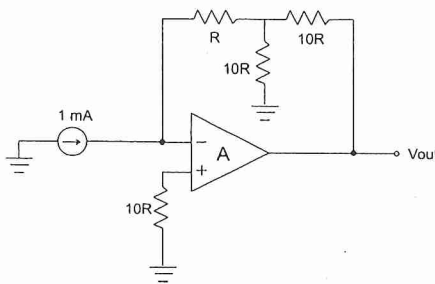
類組：電機類 科目：電子學(3001)

※請在答案卷內作答

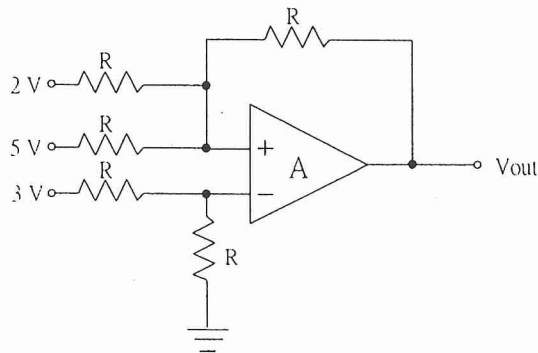
1. 下圖所有電晶體都在飽和區(Saturation Region)，且通道調變效應(Channel length modulation effect)可忽略，運算放大器為理想，請問該放大器之差動增益為何 $(\frac{V_{out}}{V_{in+}-V_{in-}})$?



2. 分析以下電路，假設圖中運算放大器(operational amplifier)電壓增益 A 為 10 (V/V)，其餘特性皆為理想。令 $R = 1k\Omega$ ，求輸出電壓 V_{out} (V)。

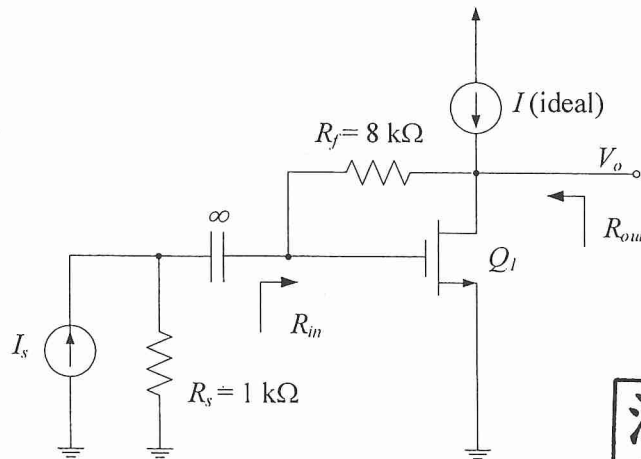


3. 分析以下電路，假設圖中運算放大器(operational amplifier)為理想。求輸出電壓 V_{out} (V)。



參考用

4. 甲生欲設計一回授放大器，其增益規格為 32 dB，誤差範圍為 $\pm 1\%$ 。今使用之基本放大器 (A) 增益變化率為 $\pm 20\%$ ，請問該基本放大器增益值 A 應為多少？
5. 下圖所示之回授放大器， $g_{m1} = 4 \text{ mA/V}$ ， $r_o = 20 \text{ k}\Omega$ ， $R_f = 8 \text{ k}\Omega$ ，and $R_s = 1 \text{ k}\Omega$ ，求低頻小信號增益 $\frac{V_o}{I_s} = ?$

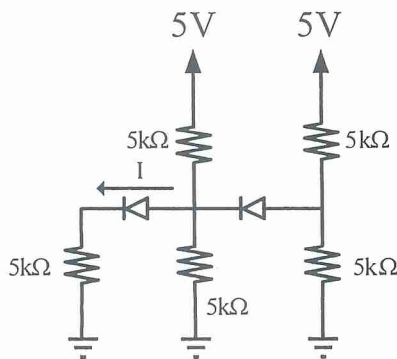


注意：背面有試題

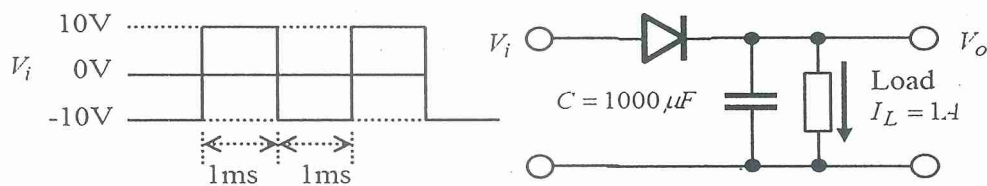
類組：電機類 科目：電子學(3001)

※請在答案卷內作答

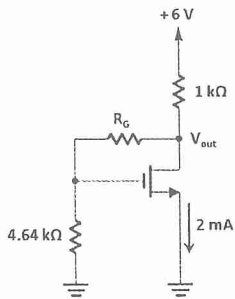
6. 假設二極體為理想 (導通電壓及導通電阻皆為 0), 請求出 $I = ?$ (mA)



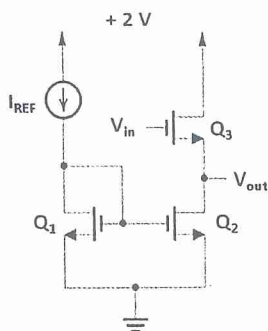
7. 整流濾波電路與其輸入波形如下所示。假設二極體為理想(導通電壓及導通電阻皆為 0), 若電容起始電壓為 10V, 固定負載電流 $I_L = 1A$, 請問輸出電壓 V_o 的最低值為何?



8. 假設下圖電路中電晶體操作於飽和區且 $\mu_n C_{ox} (W/L) = 3.2 \text{ mA/V}^2$ 、臨界電壓 $V_t = 1.2 \text{ V}$ 、源極(source)電流為 2 mA。在忽略通道調變效應(channel length modulation)與基底效應(body effect)之情況下, 請求出輸出電壓 V_{out} (單位: V)。



9. 下圖電路中所有電晶體臨界電壓 V_t 均為 0.5 V 且均操作於飽和區, $k_1'(W/L)_1 = 2 k_2'(W/L)_2 = 2 k_3'(W/L)_3$ 、 Q_2 與 Q_3 之輸出電阻(r_o)均為 0.8 kΩ, 其中 $k' \equiv \mu_n C_{ox}$ 。假設 Q_2 之閘極(gate)電壓偏壓在 1 V, 請計算 I_{REF} 使得小訊號電壓增益 V_{out}/V_{in} 為 0.8。



參考用

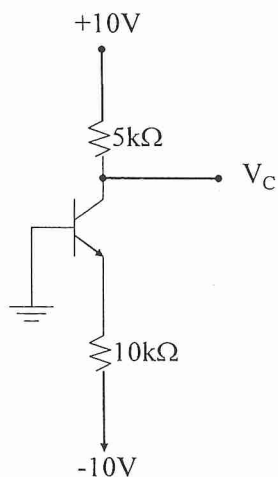
10. 假設有一個 NPN BJT 電晶體, 當集極電流 (I_C) 為 1 mA 時, 基極-射極電壓 (V_{BE}) 為 0.7 V。已知熱電壓 (Thermal Voltage) 為 25mV。當 I_C 提高為 5 mA 時, 請求出 V_{BE} 。(單位: V, 請取兩位有效數字)

注意：背面有試題

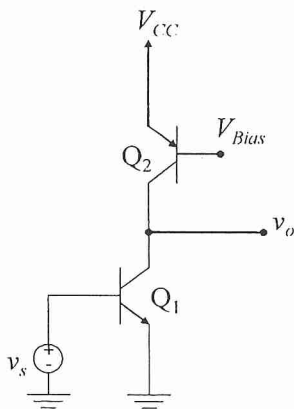
類組：電機類 科目：電子學(3001)

※請在答案卷內作答

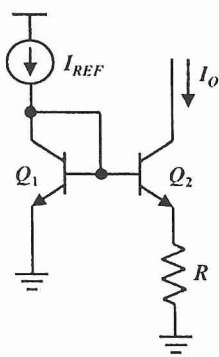
11. 某生量測下圖組成的電路得到射極電壓為 -0.8 V 。假設電流增益 $\beta = 45$ 。請推導出集極電壓 V_C 。
(單位：V，請取兩位有效數字)



12. 在下圖的電路中，兩個BJT電晶體皆操作於主動區 (Active region)。已知熱電壓 (Thermal Voltage) 為 25 mV 。假設兩個電晶體電氣特性完全相同，導通時基極-射極電壓 $V_{BE} = 0.7\text{ V}$ ，電流增益 $\beta = 200$ ，爾利電壓 (Early Voltage, V_A) 為 150 V 。請求出小訊號電壓增益 $A_v = v_o/v_s$ 。
(單位：V/V，請取整數作答，標明正負號)



13. 請問一個 MOSFET common-source amplifier 加上 source degeneration 後具有下列哪些特性(可複選，答案完全正確才能得分)? (a) 頻寬增大 (b) 轉導(transconductance)下降 (c) 輸入電阻上升 (d) 輸出電阻上升。
14. 分析下圖之電路，假設所有 BJT 電晶體皆工作於主動區 (active region) 且忽略 Early effect。假設 Q_1 與 Q_2 特性完全相同，BJT 之電流增益 $\beta = \infty$ ，熱電壓(thermal voltage)為 $V_T = 25\text{ mV}$ ，當偏壓電流 $I_{REF} = 1\text{ mA}$ ，若欲使輸出電流 $I_O = 20\text{ }\mu\text{ A}$ ，試求所需之電阻值 R 。(數值精確度至 1Ω 等級，小數點以下四捨五入)

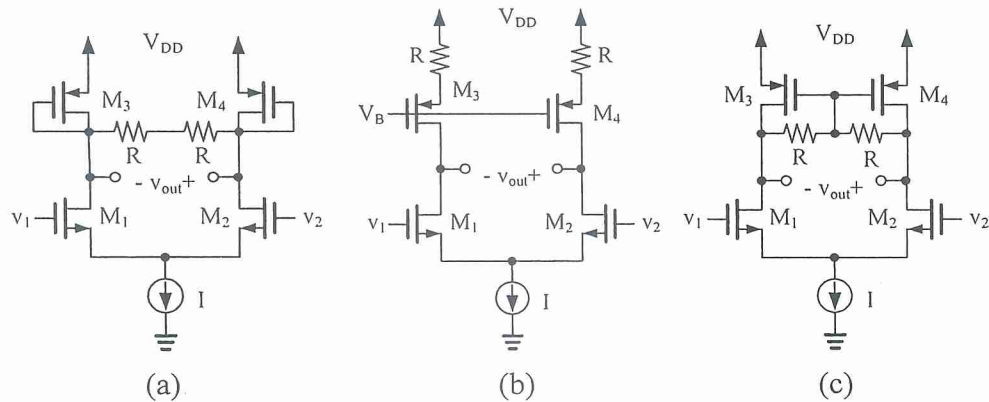


注意：背面有試題

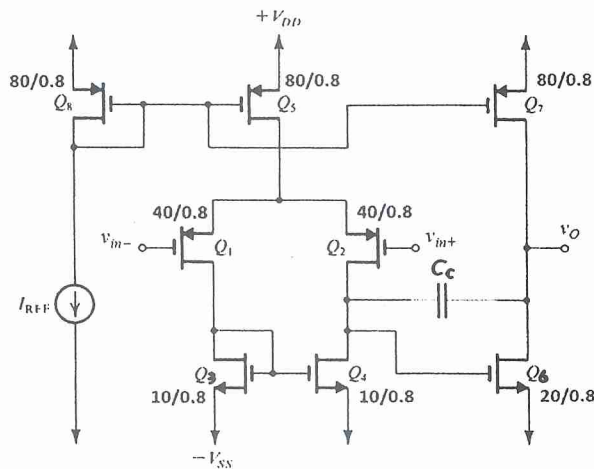
類組：電機類 科目：電子學(3001)

※請在答案卷內作答

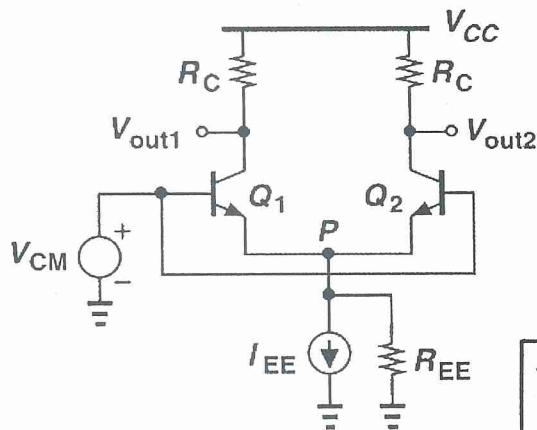
15. 以下列出三個電路圖，每個電晶體皆操作於飽和區且有相同轉導值(g_m)與輸出阻抗(r_o)，忽略基底效應。令 $g_m = 1 \text{ mA/V}$, $r_o = 10 \text{ k}\Omega$, and $R = 1 \text{ k}\Omega$ 。請比較電路之差動電壓增益($A_d = V_{out}/(V_1 - V_2)$)，由大至小依照順序填寫答案。



16. 下圖為一個二級的 CMOS 放大器。假設 $I_{REF} = 100\mu\text{A}$, $V_{tn} = 0.6\text{V}$, $V_{tp} = -0.7\text{V}$, $\mu_n C_{ox} = 200\mu\text{A/V}^2$, $\mu_p C_{ox} = 50\mu\text{A/V}^2$, $V_{DD} = -V_{SS} = 2.5\text{V}$, 忽略通道調變效應 (Channel length modulation effect)。請問該放大器共模輸入電壓的上限為何 (maximum input common-mode voltage)?



17. 如下圖所示的 BJT 差動對(differential pair)， R_{EE} 為電流源 I_{EE} 的輸出阻抗。當共模輸入 v_{CM} 的電壓(input common-mode voltage)上升時，以下那幾點為正確？(可複選) (a) V_{out1} 的電壓上升；(b) V_P 的電壓上升；(c) $V_{out1} - V_{out2}$ 的電壓上升；(d) 流經 Q_1 的電流 I_{D1} 上升。



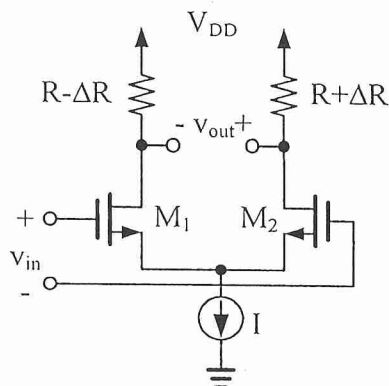
參考用

注意：背面有試題

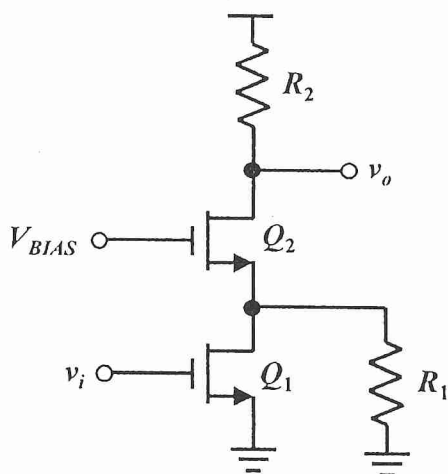
類組：電機類 科目：電子學(3001)

※請在答案卷內作答

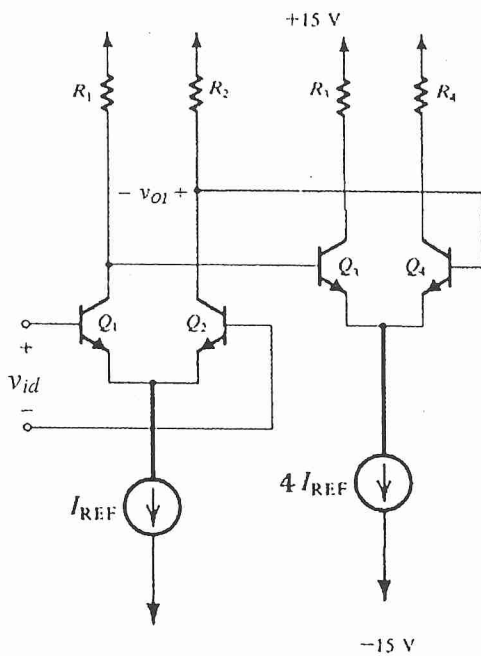
18. 下圖差動放大器中，電晶體都操作於飽和區且完全匹配，忽略通道調變效應與基底效應。當電流 I 增加為 2 倍時，輸入偏移電壓(input offset voltage)之大小會如何改變？
 (A) 不改變 (B) 增加為 2 倍 (C) 減少為 1/2 倍 (D) 增加為 4 倍
 (E) 減少為 1/4 倍 (F) 增加為 $\sqrt{2}$ 倍 (G) 減少為 $1/\sqrt{2}$ 倍



19. 分析下圖之電路，假設所有 MOS 電晶體皆工作於飽和區且忽略 body effect 與 channel-length modulation effect。假設所有 NMOS 之 $g_m = 1 \text{ mA/V}$ ， $R_1 = R_2 = 4 \text{ k}\Omega$ ，試求小訊號電壓增益 v_o/v_i 。
 (單位: V/V，請標明 +- 號)



20. 下圖為一個二級的 Bipolar 放大器。假設 $I_{REF} = 1 \text{ mA}$ ， $R_1 = R_2 = 1.25 \text{ k}\Omega$ ， $R_3 = R_4 = 5 \text{ k}\Omega$ ， $V_T = 25 \text{ mV}$ ， $\beta = 99$ 。
 試求第一級的電壓增益 $A_{v1} = v_{o1}/v_{id} = ?$



研和旺

注意：背面有試題