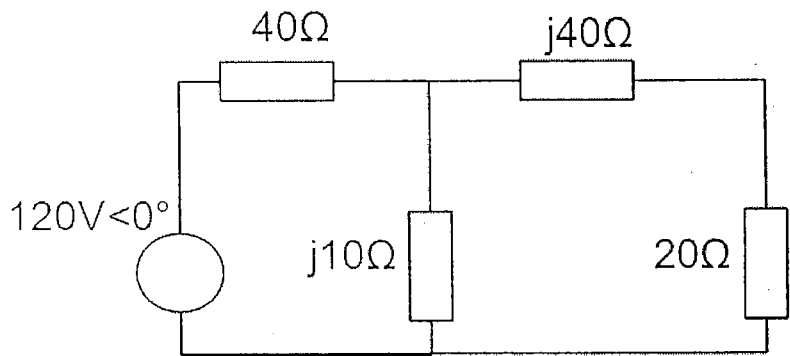


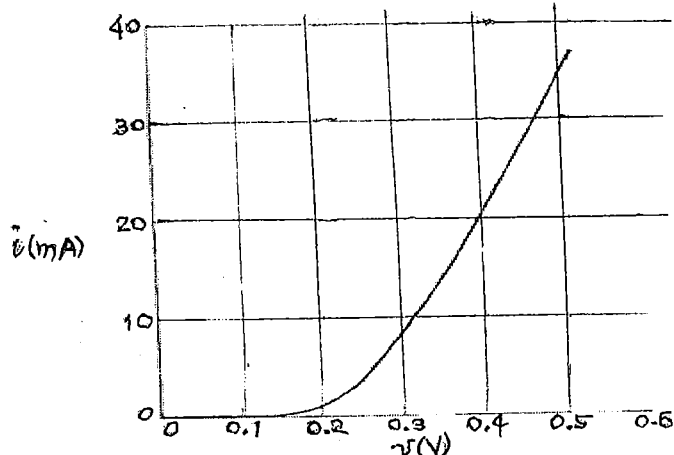
(需要扼要說明估算依據的數據與過程)

- (20分) 乾電池即使在沒電時，量它的開路電壓也仍然是原來的電壓，只是它輸出阻值會變大。有一 9V 電池，用在手電筒上，手電筒的燈泡電阻是 1 歐姆，電池輸出的功率只剩 0.2W。請問電池實際輸出電壓為多少？這時的電池內電阻為多少？若是我們拿一顆新的 9V 電池，已知內電阻為 0.5 歐姆，並聯原電池一同點亮手電筒時，請問輸入燈泡的功率變成多少？
- (20分) 請計算下左圖電阻電感電路的電流震幅及相角？ $20\Omega, 40\Omega$  電阻上的功率各分多少？ $j10\Omega, j40\Omega$  電感的 VAR 各是多少

第二題：



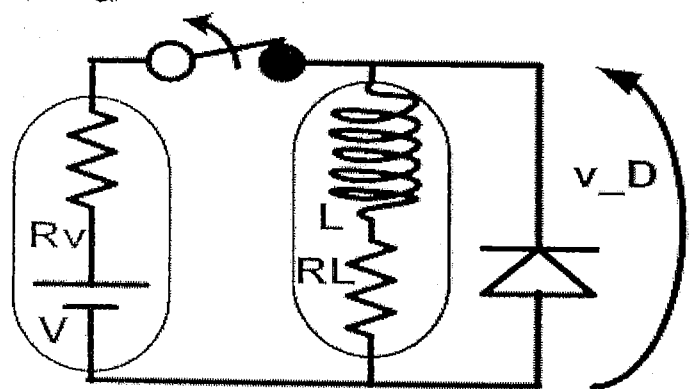
第三題：



參考用

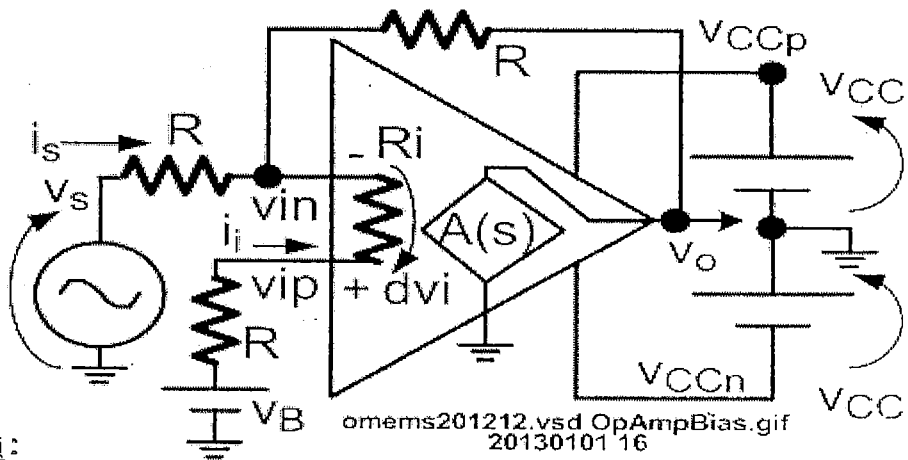
- (20分) 如上右圖為二極體的電壓電流特性曲線，被順向接到一個 30mA 理想電源並聯  $20\Omega$  電阻的電流源做為負載，請問跨二極體的電壓值為多少？電流值為多少？在這個點上的二極體對小訊號可以等效為一個電阻，其阻值為多少？
- (15分) 如下左圖，電池特性  $V$  及  $R_v$  如第一題所述的新電池，電感的特性  $L=1\text{mH}$  及  $R_L=299.5\Omega$ ，二極體的特性就如第三題的圖所示：圖上的開關在接通很久之後，請推導與扼要說明流過電感的電流為何？此時瞬間把開關拉斷，請推導與扼要說明  $v_D$  (二極體的上方相對於下方的電壓差) 在拉斷後的瞬間值為何？請繪開關拉斷前後的  $v_D$  圖形。如果要採買這裡的電感與二極體，你應該要注意的規格值(除題目上已經給的值以外)有哪些？

第四題：



omems201212.vsd counteremf.gif 20130101

第五題：



omems201212.vsd OpAmpBias.gif 20130101 16

- (25分) 如上右圖， $V_s(t)=\sin(w*t)$ ，如果其中的放大器 IC 可以當作理想的運算放大器，則  $|A(s=j*w)|$  應該要滿足什麼條件？而在滿足這樣的理想條件下。其輸入輸出的元件特性方程式有哪些？以  $V_s, V_B, R$  都為已知數，在這種情形下請列出可以解出  $V_o$  及  $i_s$  的聯立方程式？並解得答案？請問  $V_s(t)$  的變動範圍為何？若需要在  $V_s(t)$  的變動範圍下保持  $i_s$  永遠  $>0$  則  $V_B$  應該設定為什麼值？若  $V_B$  設定為 +1， $V_o$  的變動範圍為何？若  $V_CcP, V_CcN$  與  $V_o$  之間要保持 3V 的容裕邊界空間，請問該如何選擇他們的  $V_Cc$  值，列出可做選擇的依據的不等式？

